



République Démocratique du Congo
MINISTÈRE DE L'ENSEIGNEMENT SUPÉRIEUR ET UNIVERSITAIRE
(MINESU)
Commission Permanente des Etudes (CPE)

ESU

MAQUETTES DE LICENCE ET DE MASTER

DOMAINE

**DES SCIENCES AGRONOMIQUES
ET ENVIRONNEMENT**

DOMAINE DE SCIENCES AGRONOMIQUES ET ENVIRONNEMENT

décembre 2021

TABLE DE MATIERE

Avant-propos	3
COORDINATION TECHNIQUE	4
CONTRIBUTEURS	4
ORGANISATION DE LA FORMATION	5
REGLE DE CODIFICATION	5
CRÉDIT DES UE	6
STRUCTURATION DE L'OFFRE DU DOMAINE DE SCIENCES AGRONOMIQUES ET ENVIRONNEMENT	7
Filière: DÉVELOPPEMENT RURAL	9
DESCRIPTIF DE LA FORMATION, MENTION PAR MENTION	10
LICENCE EN DEVELOPPEMENT RURAL (LDVR)	10
MAITRISE EN ENVIRONNEMENT ET DÉVELOPPEMENT DURABLE (EDD)	32
MAITRISE EN ADMINISTRATION RURALE (ADR)	42
Filière: PÊCHE ET AQUACULTURE	47
LICENCE EN PECHE ET AQUACULTURE (PAQ)	48
MAITRISE EN PECHE ET GESTION DES ECOSYSTEMES AQUATIQUES (MPEA)	55
Filière : TECHNIQUES AGRICOLES	60
LICENCE EN TECHNIQUES AGRICOLES (LTAG)	61
MAITRISE EN AGRONOMIE GENERALE (MAGE)	69
MAITRISE EN EAUX ET FORÊTS (MEFO)	74
MAITRISE EN GESTION DES ENTREPRISES DE DÉVELOPPEMENT RURAL (MGDR)	79
MAITRISE EN ENVIRONNEMENT ET DÉVELOPPEMENT DURABLE (MEDD)	84
Filière: SCIENCES AGRONOMIQUES.	89
LICENCE EN SCIENCES AGRONOMIQUES	90
Parcours : PRODUCTION VÉGÉTALE	95
Parcours : PRODUCTION ANIMALE	96
Parcours : TECHNOLOGIES AGROINDUSTRIELLES	97
MAITRISE EN SCIENCES DE LA PRODUCTION VÉGÉTALE	98
MAITRISE EN SCIENCES DE LA PRODUCTION ANIMALE	102
MAITRISE EN SCIENCES ET TECHNOLOGIES AGROALIMENTAIRES	106
Filière : GESTION DES RESSOURCES NATURELLES RENOUVELABLES.	110
LICENCE GESTION DES RESSOURCES NATURELLES RENOUVELABLES	111
Parcours : EXPLOITATION DES ECOSYSTÈMES ET BIODIVERSITÉ	114
Parcours : GESTION DES SOLS, EAUX ET ASSAINISSEMENT	115
MAITRISE EN GESTION DES ECOSYSTÈMES ET BIODIVERSITÉ	116
MAITRISE EN SCIENCES DU SOL ET EVALUATION DES TERRES	120
Filière : AGROÉCONOMIE	124

LICENCE EN AGROÉCONOMIE 125
MAITRISE EN ECONOMIE AGRICOLE..... 131

DOCUMENT TRAVAIL

Avant-propos

Sous l'impulsion de son Excellence Monsieur le Président de la République Félix-Antoine Tshilombo Tshisekedi, le Gouvernement, dirigé par son Excellence Monsieur le Premier Ministre Jean Michel Sama Lukonde, s'est résolument engagé dans la voie du relèvement, du redressement, de la requalification et de l'innovation de l'Enseignement Supérieur et Universitaire.

C'est ainsi que sous la supervision du Ministre de l'Enseignement Supérieur et Universitaire Muhindo Nzangi Butondo, plusieurs actions ont été entreprises dans ce sens. Au nombre de celles-ci figurent entre autres les Etats Généraux de l'Enseignement Supérieur et Universitaire tenus à Lubumbashi du 6 au 14 septembre 2021 dont l'une des recommandations est la généralisation de la réforme Licence-Maitrise-Doctorat (LMD) dès la rentrée académique 2021-2022 avec en toile de fond la réforme curriculaire dans le but de favoriser l'arrimage en cohérence avec le cadre normatif contextualisé du système LMD.

*Les offres de formation nouvellement élaborées sont caractérisées par la **lisibilité** et l'**adéquation aux besoins du marché de l'emploi**. En effet, elles ont suivi une démarche curriculaire planifiée, structurée et cohérente débouchant sur des profils de sortie clairs pour orienter les choix des utilisateurs. Bien plus, ces offres de formation ont pour objectif de mettre en adéquation des contenus avec les compétences à développer, les avancées technologiques ainsi que les méthodes d'enseignement/apprentissage.*

Le développement de ces offres a suivi une démarche participative "Bottom-up". Pour ce faire, des Task Force Curriculaires (TFC) constituées des Professeurs et Experts du monde professionnel ont été mises en place par Arrêtés ministériels sous la coordination technique de deux Experts en ingénierie de formation: Un International et un national. Il est à noter que ces offres viennent compléter celles déjà élaborées dans le cadre du Projet d'Education pour la Qualité et la Pertinence des Enseignements aux niveaux Secondaire et Universitaire (PEQPESU).

Les 8 domaines de formation concernés par la réforme curriculaire sont: (i) Sciences psychologiques et de l'Education, (ii) Sciences de la santé, (iii) Sciences juridiques politiques et administratives, (iv) Sciences économiques et de Gestion, (v) Sciences de l'homme et de la société, (vi) Lettres, Langues et Arts, (vii) Sciences et Technologie, (viii) Sciences Agronomiques et Environnement.

Ce document est le premier résultat de ce grand travail. Il comprend un condensé des maquettes de Licence et de Master, Domaine par Domaine, élaborées dans une logique d'adéquation Formation – Emploi. Les maquettes seront complétées par des annuaires des descripteurs des Unités d'Enseignement.

Je m'en voudrai de ne pas remercier tous les contributeurs: la Coordination des TFC, les Professeurs, Chefs de Travaux et Assistants membres des TFC ainsi que le secrétariat technique pour leur esprit d'abnégation dans cet exercice d'élaboration curriculaire. L'histoire de la réforme LMD en RDC leur en saura gré.

MUHINDO NZANGI BUTONDO

COORDINATION TECHNIQUE

- Pr KABULE WETU WEVA, Secrétaire Permanent de la Commission Permanente des Etudes et Expert International, Spécialiste en Thématique de l'Enseignement Supérieur et Universitaire auprès du PEQPESU) ; kabule.wetu-weva@umoncton.ca
- Monsieur KABUYA WA KABUYA Dominique, Directeur de la Direction des Etudes et Planification et Coordonnateur du Projet PEQPESU/Volet ESU ; eliezerkabuya@yahoo.fr
- Monsieur MAKUMBU NSAKA Martin (Directeur des Etudes de la Commission Permanente des Etudes, Chef Opérationnel du Projet PEQPESU et Expert en Ingénierie de Formation ; martin.makumbu@outlook.fr

CONTRIBUTEURS

N°	Noms	E-mail
1	Chef de Travaux Simon TUTU TSAMEMBA (UNIKIS)	
2	Assistant AMATCHO KALONDA Alexander-Armand (UNIKIS)	
3	Assistant MAPUKU MPUYA Paul (ISDR-MBEO)	paulinmapuku@gmail.com
4	Assistant OSAKO OMELONGA Louison (UNIKIS)	
5	Chef de Travaux VIRIMUMBALU NGINGO jean (UCG-Butembo)	jeanvirimumbalu@gmail.com
6	Chef de Travaux Ernest TAMBWE LUKOSHA (UNIKIS)	
7	Chef de Travaux MAZONO ANSUR-ANKUS Donatien (ISDR-MBEO)/ Rapporteur	mazonoansur@gmail.com
8	Chef de Travaux MIMPEMBE SAPA-N'KOY Gérard (ISAGE ATEN)/Point-focal	mipembegerard@gmail.com
9	Docteur WASINGA Eric (UNIKIS)	
10	KITESO MBOLONGO Hally (ISDR-MBEO)	hkiteso@gmail.com
11	Professeur ALONGO LONGOMBA Sylvain (UNIKIS)	
12	Professeur CHOCHA MANDA Auguste (UNILU)	augustechocha@gmail.com
13	Professeur ISUMBISHO MWAPU Pascal (ISP-Gombe), Point-Focal	isumbisho@yahoo.fr
14	Professeur KAMBALE KATHAVO Symphorien (UCG-Butembo)	symphokathavos@gmail.com
15	Professeur KUMBA LUBEMBA Sylvain (UNIKIS)	
16	Professeur MUSALIZI MUHARABU Roger-Lafleur (UNIKIS)	
17	Professeur MUSHOIWA Bosco (ISDR-BUKAVU)	
18	Professeur NOMANYATH DAVID (ISDR-MBEO)	davidnomanyath@gmail.com
19	Professeur NOMANYATH DAVID (ISDR-MBEO)	davidnomanyath@gmail.com
20	Professeur NYONGOMBE UTSHUDIENYEMA Nathan (UPN-Kinshasa)	
1.	Prof Mylor Ngoy Shutcha (UNILU)	mylor.ngoyshutcha@unilu.ac.cd ou mylorshutcha@gmail.com
2.	Prof Luciens Nyembo Kimuni (UNILU)	luciensnyembokimuni@gmail.com
	Prof Useni Sikuzani (UNILU/UNIKOL)	yannickuseni@gmail.com
3.	Prof Roland Foma Kibwega (IFA/Yangambi)	rolandfoma@hotmail.com

4.	Prof Fidèle Cuma Mushagalusa (UNILU/UNIKAL)	fidele.cuma@gmail.com
5.	Prof Innocent Tshibangu Mwamba (UNILU/Université Mwene Ditu)	innocent.tshibangu@gmail.com
6.	Prof Michel Mazinga Kwey (UNILU)	profmazingakwey@gmail.com
7.	CT Michel Mufind Kakez (UNIKOL)	mufindk@gmail.com
8.	Prof Emery Kasongo Lenge (UNILU)	kasongolenge@gmail.com
9.	Prof John Tshomba Kalumbu (UNILU)	john.tshomba@gmail.com

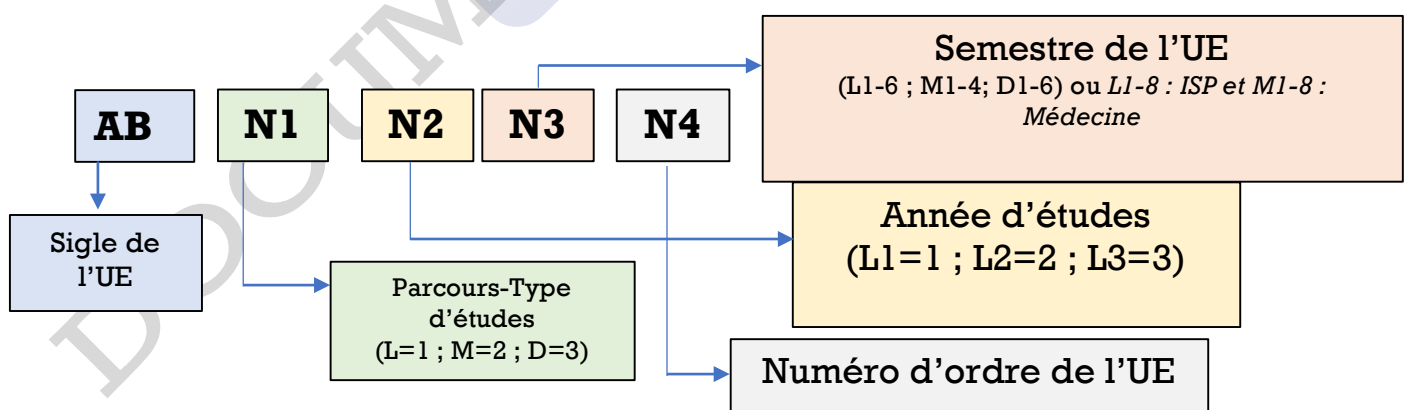
A l'ère des Technologies de l'information et de la communication, toute maquette de formation serait nulle si elle ne respecte pas une bonne mise en pages. Ainsi, nous tenons à remercier l'équipe du secrétariat technique : Mr. Yvon Mubanga, Mr. Aaron Nsana, et Mr. Rivero Nsimi pour leur contribution à l'analyse et mise en forme du présent document.

ORGANISATION DE LA FORMATION

Le développement des compétences se fera au travers de plusieurs actions de formation telles que :

- Les enseignements théoriques et pratiques en mode présentiel ou distant sous forme de Cours magistraux interactifs (CMI), de Travaux dirigés (TD), des Travaux Pratiques (TP) et des Travaux personnels de l'Etudiant (TPE) impliquant éventuellement le monde professionnel ;
- Les **stages d'imprégnation** ou les **activités d'intégration** en milieu professionnel crédités (généralement pendant les vacances) ;
- Les **stages professionnels longs** (minimum 3 mois) ;
- Pour la Licence, le **Projet Tutoré** visant le développement des compétences sous la conduite d'un Tuteur (désigné par la Mention d'appartenance) ;
- Pour le Master, le **Projet Personnel** et le **Mémoire de Master** visant le développement de la compétence spécifique en Recherche Scientifique ;

REGLE DE CODIFICATION



CRÉDIT DES UE

- Le crédit désigne la charge de travail de l'étudiant. Il comprend les heures passées en cours magistral interactif (CMI), en travaux dirigés (TD), en travaux pratiques (TP). Outre ces heures passées en présentiel, l'étudiant devra consacrer un temps aux travaux personnels (TPE) qu'il convient de comptabiliser dans le calcul du crédit selon les exigences du cadre normatif du LMD. Pour raison de clarté sur la maquette, il n'y figure pas les heures de travaux personnels de l'étudiant. La charge horaire présentée ne concerne que le temps passé en présentiel.
- Pour trouver la correspondance entre le volume horaire et le crédit, il suffit de prendre le nombre d'heures en présentiel + nombre d'heures des travaux personnels de l'étudiant divisé par 25h tout en sachant que la norme est de 2/3 d'heures présentielle pour 1/3 d'heures de travaux personnels. Ainsi,

1 Cr = 25h dont 2/3h en présentiel (CMI, TD, TP) et 1/3h en travaux personnels (TPE)

- Un semestre comprend 30 crédits, une année académique 60 crédits, la Licence 180 crédits et le Master 120 crédits.
- Quelques UE comprennent des éléments constitutifs (EC) dont la somme des crédits est égale au crédit total de l'UE. Les éléments constitutifs qui participent à l'UE peuvent être assurés par un ou plusieurs enseignants, mais ne peuvent en aucun cas être considérés comme des UE à valider séparément.

STRUCTURATION DE L'OFFRE DU DOMAINE DE SCIENCES AGRONOMIQUES ET ENVIRONNEMENT

Domaines	Filières	Mentions (Département)	
		1er cycle	2e cycle
Sciences agronomiques et environnement	Développement Rural	Développement Rural	Organisation Sociale
			Techniques Rurales
			Gestion des Entreprises de Développement Rural
			Environnement et Développement Durable
			Planification Régionale
			Administration Rurale
	Pêche et Aquaculture	Pêche et Exploitation des Ressources Halieutiques Aquaculture et gestion des Ressources Aquacoles	Pêche et Gestion des Ecosystèmes Aquatiques
			Aquaculture et gestion des Ecosystèmes Aquatiques
	Techniques agricoles	Techniques agricoles	Agronomie générale
			Eaux et forêts
			Gestion des Entreprises de Développement Rural
			Environnement et Développement Durable
	Sciences Agronomiques	Sciences Agronomiques	Parcours : Production végétale, Production animale, Technologie des aliments)
Nutrition des animaux, Aquaculture et production durable des poissons,			
Technologies agroalimentaires			

	Gestion des Ressources Naturelles Renouvelables	Gestion des ressources naturelles renouvelables,	Parcours : Exploitation et aménagement des écosystèmes, Gestion des Sols, eaux et assainissements	Gestion et conservation des écosystèmes biodiversités,
				Sciences du sol et évaluation des terres
	Agroéconomie	Agroéconomie		Economie Agricole

DOCUMENT Wondershare PDFelement



Filière: DÉVELOPPEMENT RURAL

DOCUMENT Wondershare PDFelement DÉVELOPPEMENT RURAL

DESCRIPTIF DE LA FORMATION, MENTION PAR MENTION

LICENCE EN DEVELOPPEMENT RURAL (LDVR)

Parcours-type (cycle), Domaine (+Filière) d'appartenance et Diplôme attendu

La Licence en Développement Rural, **LDVR en sigle**, est une formation de 1^{er} cycle dans le **Domaine** de Sciences Agronomiques et Environnement , **Filière** de « *Développement Rural* ». Elle conduit au diplôme de **Bachelor** en « *Sciences Agronomiques et Environnement* », **Mention** « *Développement Rural* ».

COMPÉTENCES VISÉES

Au terme de la LDR, les compétences visées sont :

- Communiquer suivant les règles d'expression écrite et orale dans divers contextes liés à sa profession ;
- Faire preuve des valeurs éthiques, patriotiques, républicaines et universelles dans l'exercice de sa profession ;
- Utiliser les TIC et autres outils appropriés à la réalisation des tâches liées à la profession du technicien en développement rural ;
- Mobiliser les savoirs dans diverses disciplines liées aux métiers d'un technicien en développement dans le milieu rural et/ou urbain ;
- Planifier diverses actions du développement pour rendre le monde rural, un milieu beau vivre ;
- Partager les nouvelles expériences dans le domaine agro-pastoral, économique, social, et culturel dans le monde rural qui vit dans la pauvreté ;
- Présenter un projet de développement dans le contexte de donner la réponse à des situations difficiles qui se posent dans le monde rural ;
- Examiner les démarches, les besoins et les intérêts en présence en privilégiant le paysan et sa perception de la situation.

MÉTIERES CIBLES

Le diplôme en Développement Rural ouvre la voie aux métiers tels que :

- Animateur des structures de développement en milieu rural et/ou urbain ;
- Gestionnaire de projet de développement ;
- Agent de la territoriale.

MAQUETTE CODIFIÉE

L1		L2		L3							
Semestre 1		Semestre 2		Semestre 3		Semestre 4		Semestre 5		Semestre 6	
7	COM1111 Communication 1 <i>(Logique, expression orale et écrite, Anglais technique 1)</i>	4	DED1121 Démographie, environnement et développement	3	COM1231 Communication 2 <i>(Anglais technique 2)</i>	5	PRN1241 Planification régionale et nationale <i>(Planification régionale et nationale)</i>	3	COM1351 Communication 3 <i>(Anglais Technique 3)</i>	5	EGP1361 Elaboration, gestion et évaluation des projets de développement <i>(EC1 Elaboration, gestion et évaluation des projets de développement)</i>
			MSS1121 Mathématique et statistique appliquée aux sciences sociales <i>(Eléments de Mathématique, Elément de statistique descriptive, Elément de statistique inductive)</i>	3	INF1231 Informatique 2			3	INF1351 Informatique 3 <i>(Informatique)</i>		
3	INF1111 Informatique	6		5	CGA1231 Comptabilité générale et agricole <i>(Eléments de comptabilité Générale, Eléments de comptabilité agricole)</i>	8	VTP1241 Visites des projets, Techniques et pratiques professionnelles <i>(Visites des projets, Techniques et pratiques professionnelles)</i>	5	PGR1351 Psychologie générale et rurale <i>(Psychologie générale et rurale)</i>	3	EDP1361 Ethique et déontologie professionnelle
3	IRS1111 Initiation à la recherche scientifique	3	EPR1121 Economie politique et rurale					5	STB1351 Statistique et biométrie <i>(Eléments de statistique déductive, EC2 Eléments de statistique différentielle)</i>		12
		5	AGG1121 Agriculture générale	3	DCC1231 Droit civil et coutumier <i>(Droit Civil, Eléments de Droit coutumier)</i>	4	FPF1241 Finances publiques et fiscalité <i>(Finances publiques, Fiscalité)</i>	3			

5	ESA1111 Environnement et santé <i>(Introduction aux problématiques de l'environnement, VIH/SIDA, Santé publique, hygiène et assainissement)</i>			3	GEN1231 Gestion de l'environnement <i>(Gestion de l'environnement)</i>		3	MRS1351 Méthodes de recherche en sciences sociales <i>(Méthodes de recherche en sciences sociales)</i>	
2	GMR1111 Géographie des milieux ruraux			3	ASR1231 Analyse systémique des problèmes ruraux <i>(Analyse systémique des problèmes ruraux)</i>	2	AED1241 Analyse socio-économique de développement <i>(Analyse socio-économique de développement)</i>	SPD1351 Sociologie politique du développement <i>(Sociologie politique du développement)</i>	
3	SGR1111 Sociologie générale et rurale	5	AAP1121 Aménagements agro-pastoraux <i>(Elément d'aménagement agricole, Elément d'aménagement pastoral)</i>	3	GDV1231 Genre et développement <i>(Genre et développement)</i>	3	ATP1241 Analyse critique des théories et politiques de développement <i>(Analyse critique des théories et politiques de développement)</i>	PTS1351 Phytotechnie spéciale <i>(EC1 Phytotechnie spéciale)</i>	10
2	EDC1111 Education à la citoyenneté	7	DRC1121 Développement rural et communautaire	4	COD1231 Communication et Développement <i>(Communication et développement)</i>	2	PEM1241 Problématique énergétique en milieu rural <i>(Problématique énergétique en milieu rural)</i>		
						3	EDV1241 Ecodéveloppement <i>(Ecodéveloppement)</i>		TFC1361 Recherche, rédaction et défense d'un Travail de Fin de Cycle

						6	ZOS1351 Zootchnie spéciale (Zootchnie spéciale)	
5	TAE1111 Techniques agricoles et d'élevage (Elément de Technique Agricole, Elément de Technique d'Elevage)		3	NDR1231 NTIC et Développement rural (NTIC et Développement Rural)	3	TVU1241 Techniques de vulgarisation (Techniques de vulgarisation)		
30		30		30		30		30

DOCUMENT Wondershare PDFelement

MAQUETTE OPERATIONNELLE**LICENCE 1****SEMESTRE 1**

Code UE	Intitulés des UE /EC	CMI	TD	TP	Cr	
					EC	UE
COM1111	Communication 1	65 h	15 h	25 h		7
	<i>Logique, expression orale et écrite</i>	30 h	5 h	10 h	3	
	<i>Anglais Technique 1</i>	35h	10h	15h	4	
INFO1111	Informatique 1	30 h	10 h	5h		3
IRS1111	Initiation à la recherche scientifique	30 h	5 h	10h		3
ESA1111	Environnement et santé	50h	10h	15h		5
	<i>Introduction aux problématiques de l'environnement</i>	10h	5h		1	
	<i>VIH/SIDA</i>	10h		5h	1	
	<i>Santé publique, hygiène et assainissement</i>	30h	5h	10h	3	
GMR1111	Géographie des milieux ruraux	15h	5	10h		2
SGR1111	Sociologie générale et rurale	30 h	5 h	10 h		3
EDC1111	Education à la citoyenneté	15h	5 h	10 h		2
TAE1111	Techniques agricoles et d'élevage	30 h	20 h	40 h		6
	<i>Elements de techniques agricoles</i>	15h	10h	20h	3	
	<i>Elements de techniques d'elevage</i>	15h	10h	20h	3	
Total						30

SEMESTRE 2

Code UE	Intitulés des UE	CMI	TD	TP	Cr	
					EC	EU
DED1121	Démographie, environnement et développement	30h	15h	15h		4
MSS1121	Mathématiques et statistiques appliquées aux sciences sociales	45 h	15 h	30h		6
	<i>Elements de Mathématique</i>	15h	5h	10h	2	
	<i>Eléments de statistique descriptive</i>	15h	5h	10h	2	
	<i>Eléments de statistique inductive</i>	15h	5h	10h	2	
EPR1121	Economie politique et rurale	30h	5h	10h		3
AGG1121	Agriculture Générale	30h	10h	35h		5
AAP1121	Aménagements agro-pastoraux	25h	10h	40h		5
	<i>Elément d'aménagement agricole</i>	15h	5h	25h	3	
	<i>Elément d'aménagement pastoral</i>	10h	5h	15h	2	
DRC1121	Développement rural et communautaire	45h	30h	30h		7
-	Stage d'imprégnation					-
Total						30

LICENCE 2**SEMESTRE 3**

Code UE	Intitulés des UE	CMI	TD	TP	Cr	
					EC	EU
COM1231	Communication <i>Anglais technique 2</i>	15 h	15 h	15 h		3
INF1231	Informatique 2.	15	10	20		3
CGA1231	Comptabilité générale et agricole	35 h	10 h	30h		5
	<i>Eléments de comptabilité Générale</i>	20h	5h	20h	3	
	<i>Eléments de comptabilité agricole</i>	15h	5h	10h	2	
DCC1231	Droit civil et coutumier	23 h	7 h	15 h		3
	<i>Droit civil</i>	15h	5h	10h	2	
	<i>Elements de Droit coutumier</i>	8h	2h	5h	1	
GEN1231	Gestion de l'environnement	30 h	5 h	10 h		3
ASR1231	Analyse systémique des problèmes ruraux	15h	5h	10h		2
GDV1231	Genre et Développement	30 h	5 h	10 h		3
COD1231	Communication et Développement	30 h	10 h	20 h		4
NDR1231	NTIC et Développement rural	30 h	10 h	20 h		4
Total						30

SEMESTRE 4

Code UE	Intitulés des UE	CMI	TD	TP	Cr	
					EC	EU
PRN1241	Planification régionale et nationale	45 h	15 h	15h		5
VTP1241	Visites des projets, Techniques et pratiques professionnelles			120 h		8
	<i>Visites des projets</i>			30h	2	
	<i>Techniques et pratiques professionnelles</i>			90h	6	
FPF1241	Finances publiques et fiscalité	40 h	10 h	10 h		4
	<i>Finances publiques</i>	30h	5h	10h	3	
	<i>Eléments de fiscalité</i>	10h	5h		1	
ASD1241	Analyse socio-économique de développement	15h	5h	10h		2
ATD1241	Analyse critique des théories et politiques de développement	30 h	5 h	10 h		3
PEM1241	Problématique énergétique en milieu rural	15h	5h	10h		2
EDV1241	Ecodéveloppement	30 h	5 h	15 h		3
TVU1241	Technique de vulgarization	30 h	5 h	10 h		3
	Stage de consolidation					-
Total						30

LICENCE 3**SEMESTRE 5**

Code UE	Intitulés des UE	CMI	TD	TP	Cr	
					EC	EU
COM1351	Communication 3 Anglais Technique 3	30 h	5 h	10 h		3
INF1351	Informatique 3	15 h	20 h	25 h		4
MSS1351	Méthodes de recherche en sciences sociales	45 h	15 h	15h		5
PGR1351	Psychologie générale	30 h	5 h	10 h		3
STB1351	Statistique et biométrie	30 h	5 h	10 h		3
SPD1351	Sociologie politique du développement	15h	5h	10h		2
PTS1351	Phytotechnie spéciale	45 h	15 h	15h		5
ZOS1351	Zootchnie spéciale	45 h	15 h	15h		5
Total						30

SEMESTRE 6

Code UE	Intitulés des UE	CMI	TD	TP	Cr	
					EC	EU
EGP1361	Elaboration, gestion et évaluation des projets de développement	45 h	15 h	15h		5
EDP1361	Ethique et déontologie professionnelle	30 h	5 h	10 h		3
DVR1361	Stage professionnel			180h		12
TFC1361	Recherche, rédaction et défense d'un Travail de Fin de Cycle	15h	30h	205		10
<i>Total</i>						30

MAITRISE EN ORGANISATION SOCIALE (MOSO)

Parcours-type (cycle), Domaine (+Filière) d'appartenance et Diplôme attendu

Le Maitrise en Organisation Sociale, **MOSO en sigle**, est une formation de 2^{er} cycle dans le **Domaine** de Sciences Agronomiques et Environnement, **Filière** de Développement Rural. Elle conduit au diplôme de **Master en « Sciences Agronomiques et Environnement » Mention « Organisation Sociale »**.

COMPÉTENCES VISÉES

Au terme de **MOS**, les compétences visées sont :

- Participer à la conception, à la mise en œuvre, au suivi et à l'évaluation des projets au sein des équipes pluridisciplinaires ;
- Concevoir des projets bancables en vue de leur vente à des personnes physiques ou morales intéressées ;
- Piloter les négociations avec les différentes parties prenantes aux projets en vue de leur adhésion et leur appropriation ;
- Mobiliser des ressources (humaines, financières, matérielles et immatérielles) nécessaires pour la création de sa propre entreprise ou une co-entreprise ;
- Organiser la dynamique collective de l'action sociale pour l'impulsion des projets de développement locaux ;
- Analyser les emplois de l'organisation en vue de leur évaluation permettant l'établissement des grilles des rémunérations.

MÉTIERS CIBLES

Le diplôme de Master en Organisation Sociale, ouvre la voie aux métiers tels que :

- Concepteur des projets;
- Evalueur des projets ;
- Créateur d'entreprise en milieu rural et/ou urbain ;
- Assistant de direction.

**MAQUETTE CODIFIÉE**

M1				M2			
CR	Semestre 1	CR	Semestre 2	CR	Semestre 3	CR	Semestre 4
4	COM2111 Communication 4 <i>(Anglais Technique 4)</i>	5	TGM2121 Techniques et gestion des institutions de micro-finances	4	COM2231 Communication 5 <i>(Anglais Technique 5)</i>	4	QAE2241 Questions approfondies de gestion et évaluation du développement
4	INF2111 Informatique 4	3	AFA2121 Andragogie et formation des adultes	4	INF2231 Informatique 5	5	SPR2241 Séminaire sur la conception, l'élaboration et la gestion des projets ruraux
14	TEM2111 Techniques de Management <i>(Gestion des coopératives agricoles, Gestion des institutions et organisations sociales, Gestion des ressources humaines)</i>	9	FPJ2121 Fondements et pratiques juridiques (Droit commercial, Législation sociale)	5	EDV2231 Entrepreneuriat et développement	4	AJO2241 Aspects juridiques des organisations sociales

				5	QIO2231 Questions approfondies de Gestion d'institutions et organisations sociales	4	SFH2241 Séminaire sur le fonctionnement du système humanitaire
				4	RCP2231 Résolution des conflits en milieu professionnel et associatif	3	HAI2241 Histoire politique et administrative des institutions de la RDC
4	SOR2111 Sociologie des organisations	13	ORG2121 Stage professionnel	5	MRE2231 Méthode de Recherche et Ecriture Scientifique	10	MEM2241 Rédaction et défense de mémoire
4	DSC2111 Dynamiques sociales et culturelles			3	PLV2231 Planification et Développement		
30		30		30		30	

MAQUETTE OPÉRATIONNELLE**MASTER 1**

Code UE	Intitulés des UE	CMI	TD	TP	Cr	
					EC	EU
COM2111	Communication 4					4
	Anglais Technique 4	30 h	10 h	20 h	4	
INF2111	Informatique 4	30 h	10 h	20 h		4
TEM2111	Techniques de Management	90h	40h	80h		14
	<i>Gestion des ressources humaines</i>	30 h	10 h	20 h	4	
	<i>Gestion des institutions et organisations sociales</i>	30 h	15 h	30h	5	
	<i>Gestion des coopératives agricoles</i>	30 h	15 h	30h	5	
SOR2111	Sociologie des organisations	40 h	10 h	20 h		4
DSC2111	Dynamiques sociales et culturelles	40 h	10 h	20 h		4
		45 h	15 h	23h		5
Total						30

SEMESTRE 2

Code UE	Intitulés des UE	CMI	TD	TP	Cr	
					EC	EU
FPJ2121	Fondements et pratiques juridiques	70h	25	50		9
	<i>Législation sociale</i>	30 h	15 h	30h	5	
	<i>Droit commercial</i>	40 h	10 h	20 h	4	
TGM2121	Techniques et gestion des institutions de micro-finances	30 h	15 h	30h		5
AFA2121	Andragogie et formation des adultes	30 h	5 h	10 h		3
ADV2121	Anthropologie de développement	30 h	5 h	10 h		3
ORG2121	Stage de professionnalisation					10
Total						30

MASTER 2**SEMESTRE 3**

Code UE	Intitulés des UE	CMI	TD	TP	Cr	
					EC	EU
COM2231	Communication					4
	<i>Anglais Technique 5</i>	30 h	10 h	20 h		
INF2231	Informatique 5	30 h	10 h	20 h		4
EDV2231	Entrepreneuriat et développement	30 h	15 h	30h		5
QIO2231	Questions approfondies de Gestion d'institutions et organisations sociales	30 h	15 h	30h		5
RCP2231	Résolution des conflits en milieu professionnel et associatif	30 h	10 h	20 h		4
MRE2231	Méthode de Recherche et Ecriture scientifique	30 h	15 h	30h		5
PLV2231	Planification et Développement	30 h	5 h	10 h		3
<i>Total</i>						30

SEMESTRE 4

Code UE	Intitulés des UE	CMI	TD	TP	Cr	
					EC	EU
QAE2241	Questions approfondies de gestion et évaluation du développement	30 h	10 h	20 h		4
SPR2241	Séminaire sur la conception, l'élaboration et la gestion des projets ruraux	30 h	15 h	30h		5
AJO2241	Aspects juridiques des organisations sociales	30 h	10 h	20 h		4
SFH2241	Séminaire sur le fonctionnement du système humanitaire	30 h	10 h	20 h		4
HAI2241	Histoire politique et administrative des institutions de la RDC	30h	5h	10h		3
MEM2241	Rédaction et défense de mémoire	15h		235h		10
<i>Total</i>						30

MAITRISE EN TECHNIQUES RURALES (MTRU)

Parcours-type (cycle), Domaine (+Filière) d'appartenance et Diplôme attendu

La Maitrise en **Techniques Rurales**, **MTRU en sigle**, est une formation de 2^{er} cycle dans le **Domaine** de Sciences Agronomiques et Environnement, **Filière** de Développement Rural. Elle conduit au diplôme de **Master** en « *Sciences Agronomiques et Environnement* » **Mention** « *Techniques Rurales* » .

COMPÉTENCES VISÉES

Au terme de **MTRU**, les compétences visées sont :

- Concevoir des contenus de vulgarisation en utilisant les technologies de l'information et de la communication aux fins d'adoption des innovations économiques et sociales en milieu rural ;
- Réaliser la conception, la mise en œuvre et l'évaluation de la politique agricole en vue du développement agricole ;
- Mener des études sur des exploitations agricoles aux fins de rationalisation de la gestion ;
- Evaluer les chaines de valeurs alimentaires en vue de la rationalisation de la gestion des différents maillons de celles-ci ;
- Effectuer des calculs économiques dans divers domaines de l'économie rurale.

MÉTIERS CIBLES

Le diplôme de Master en **Techniques Rurales**, ouvre la voie aux métiers tels que :

- Gestionnaire des exploitations agricoles ;
- Vulgarisateur des techniques agricoles ;
- Encadreur des paysans ;
- Employé dans les services agricoles.

MAQUETTE CODIFIÉE

		M1				M2	
CR	Semestre 1	CR	Semestre 2	CR	Semestre 3	CR	Semestre 4
4	COM2111 Communication 4 <i>(Anglais Technique 4)</i>	3	GSA2121 Gestion de système d'exploitation agricole intégré	4	COM2231 Communication 5 <i>(Anglais Technique 5)</i>	14	PRA2241 Production animale
4	INF2111 Informatique 4	4	AFO2121 Agroforesterie	4	INF2231 Informatique 5		
5	CAG2111 Comptabilité agricole	4	ACP2121 Attaques des cultures et principes de défense	5	TAP2231 Techniques apicoles		
		3	MRE2121 Méthodes de recherche en science expérimentale				
5	MOA2111 Machine et outils agricoles	3	AFA2121 Andragogie et formation des adultes	9	ASA2231 Alimentation et soins des animaux <i>(Alimentation et nutrition des</i> <i>animaux domestiques,</i> <i>Pathologie et soins des animaux</i> <i>domestiques)</i>	6	PNU2241 Plantes nuisibles

3	CCP2111 Conditionnement, transformation et commercialisation des produits agro-pastoraux	3	ADV2121 Anthropologie du développement			
3	GRT2111 Le génie rural et la topographie					
3	CRR2111 Les constructions rurales	10	TRU2121 Stage professionnel	8	QAT2231 Questions approfondies en topographie	10
3	MFE2111 Les matières fertilisantes					MEM2241 Rédaction et défense de mémoire
30		30		30		30

MAQUETTE OPÉRATIONNELLE**MASTER 1****SEMESTRE 1**

Code UE	Intitulés des UE	CMI	TD	TP	Cr	
					EC	EU
COM2111	Communication Anglais technique 4	30 h	10h	20 h		4
INF2111	Informatique appliquée	30 h	10h	20 h		4
CAG2111	Comptabilité agricole	30 h	15 h	30h		5
MOA2111	Machine et outils agricoles	30 h	15 h	30h		5
CCP2111	Conditionnement, transformation et commercialisation des produits agro-pastoraux	30 h	5 h	10 h		3
GRT2111	Le génie rural et la topographie	30 h	5 h	10 h		3
CRR2111	Les constructions rurales	30 h	5 h	10h		3
MFE2111	Les matières fertilisantes	30 h	5 h	10h		3
<i>Total</i>						30

SEMESTRE 2

Code UE	Intitulés des UE	CMI	TD	TP	Cr	
					EC	EU
GSA2121	Gestion de système d'exploitation agricole intégré	30 h	5 h	10 h		3
AFO2121	Agroforesterie	30 h	10h	20 h		4
ACP2121	Attaques des cultures et principes de défense	30 h	10h	20 h		4
MRE2121	Méthodes de recherche en science expérimentale	30 h	5 h	10 h		3
AFA2121	Andragogie et formation des adultes	30 h	5 h	10 h		3
ADV2121	Anthropologie du développement	30 h	5 h	10 h		3
TRU2121	Stage professionnel	15h		235h		10
<i>Total</i>						30

MASTER 2**SEMESTRE 3**

Code UE	Intitulés des UE	CMI	TD	TP	Cr	
					EC	EU
COM2231	Communication 5 Anglais Technique 5	30 h	10h	20 h		4
INF2231	Informatique 5	30 h	10h	20 h		4
TAP2231	Techniques apicoles	30 h	15 h	30h		5
ASA2231	Alimentation et soins des animaux	60h	25h	50h		9
	<i>Alimentation et nutrition des animaux domestiques</i>	30 h	15 h	30h	5	
	<i>Pathologie et soins des animaux domestiques</i>	30 h	10h	20 h	4	
QAT2231	Questions approfondies en topographie	45 h	30h	45 h		8
<i>Total</i>						30

SEMESTRE 3

Code UE	Intitulés des UE	CMI	TD	TP	Cr	
					EC	EU
PRA2241	Production animale	105h	30h	75h		14
	<i>Physiologie de la reproduction animale</i>	60h	15h	45h	8	
	<i>Amélioration et génétique animale</i>	45h	15h	30h	6	
PNU2241	Plantes nuisibles	45h	15h	30h		6
MEM2241	Rédaction et défense de mémoire	15h		135h		10
<i>Total</i>						30

MAITRISE EN GESTION DES ENTREPRISES DE DÉVELOPPEMENT RURAL (MGED)

Parcours-type (cycle), Domaine (+Filière) d'appartenance et Diplôme attendu

Le Maitrise en **Gestion des Entreprises de Développement Rural, MGED en sigle**, est une formation de 2^{er} cycle dans le **Domaine** de Sciences Agronomiques et Environnement, **Filière** de Développement Rural. Elle conduit au diplôme de **Master** en « *Sciences Agronomiques et Environnement* », **Mention** « Gestion des Entreprises de Développement Rural ».

COMPÉTENCES VISÉES

Au terme de **MGED**, les compétences visées sont :

- Présenter un projet de développement rural ;
- Identifier des outils, des méthodes et des techniques de lutte contre la pauvreté en milieu rural ;
- Rechercher des voies nouvelles d'appui et de la coopération au développement rural ;
- Participer et organiser des séminaires ateliers, colloques sur le développement rural ;
- Expliquer l'analyse ou la structure financière d'une entreprise rurale ou du monde rural ;
- Élaborer la politique des ressources humaines conformément à la stratégie globale de l'organisation en vue de l'atteinte des objectifs fixés.

MÉTIERS CIBLES

Le diplôme de Master en **Gestion des Entreprises de Développement Rural**, ouvre la voie aux métiers tels que :

- Concepteur des projets;
- Employé des services comptables et financiers ;
- Employé d'approvisionnement et d'ordonnancement ;
- Assistant de direction.



MAQUETTE CODIFIÉE

M1		M2					
CR	Semestre 1	CR	Semestre 2	CR	Semestre 3	CR	Semestre 4
4	COM2111 Communication 4 <i>(Anglais Technique 4)</i>	11	GPG2121 Gestion des projets et techniques de gestion <i>(Analyse financière des projets de développement, Analyse des bilans des entreprises agricoles, Le Marketing)</i>	4	COM2231 Communication 5 <i>(Anglais Technique 5)</i>	9	GPG2241 Gestion de la production et technique de gestion <i>(Circuit et canaux de distributions des produits agricoles en milieu rural, Comptabilité analytique, Contrôle de gestion)</i>
4	INF2111 Informatique 4			4	INF2231 Informatique 5		
11	MNG2111 Management 1 <i>(Gestion des ressources humaines, Les éléments de gestion prévisionnelle, La gestion des exploitations agricoles)</i>	2	IFA2121 Les institutions financières d'appui aux entreprises agricoles	5	EDV2231 Entrepreneuriat et développement	3	FPA2241 Finances publiques approfondies
		3	ADV2121 Anthropologie du développement	5	EMF2231 Eléments des mathématiques financières	4	MRE2241 Méthode de recherche et écriture
		3	AFA2121 Andragogie et formation des adultes			4	PDV2241 Planification et développement

5	CAG2111 Comptabilités agricoles	11	GDR2121 Stage professionnel	4	MNG2231 Management 2	10	MEM2241 Rédaction et défense de mémoire
3	DRC2111 Droit commercial			4	ROE2231 Recherche opérationnelle en économie rurale		
3	ECD2111 Economie de développement			4	SGP2231 Séminaire sur la conception, l'élaboration et la gestion des projets ruraux		
30		30		30		30	

MAQUETTE OPERATIONNELLE**MASTER 1****SEMESTRE 1**

Code UE	Intitulés des UE	CMI	TD	TP	Cr	
					EC	EU
COM2111	Communication 4					4
	<i>Anglais technique 4</i>	30 h	10h	20 h		
INF2111	Informatique 4	30 h	10h	20 h		4
MNG2111	Management 1	75h	30h	60h		11
	<i>Gestion des ressources humaines</i>	30 h	15 h	30h	5	
	<i>Les éléments de gestion prévisionnelle</i>	30 h	10h	20 h	4	
	<i>La gestion des exploitations agricoles</i>	15h	5h	10h	2	
CAG2111	Comptabilités agricoles	45 h	15h	23h		5
DRC2111	Droit commercial	30 h	5 h	15 h		3
ECD2111	L'économie de développement	30 h	5 h	15 h		3
<i>Total</i>						30

SEMESTRE 2

Code UE	Intitulés des UE	CMI	TD	TP	Cr	
					EC	EU
GPG2121	Gestion des projets et techniques de gestion	100h	30h	55h		12
	<i>Analyse financière des projets de développement</i>	55h	20h	30h	7	
	<i>Analyse des bilans des entreprises agricoles</i>	30 h	5 h	15 h	3	
	<i>Le Marketing</i>	15h	5h	10h	2	
IFA2121	Les institutions financières d'appui aux entreprises agricoles	15h	5h	10h		2
ADV2121	Anthropologie du développement	30 h	5 h	10 h		3
AFA2121	Andragogie et formation des adultes	30 h	5 h	10 h		3
GER2121	Stage professionnel	15h		235h		10
<i>Total</i>						30

MASTER 2**SEMESTRE 3**

Code UE	Intitulés des UE	CMI	TD	TP	Cr	
					EC	EU
COM2231	Communication 5 <i>Anglais Technique 5</i>	30 h	10h	20 h		4
INF2231	Informatique 5	30 h	10h	20 h		4
EDV2231	Entrepreneuriat et développement	30 h	15 h	30h		5
EMF2231	Eléments des mathématiques financières	30 h	15 h	30h		5
MNG2231	Management 2	30 h	10h	20 h		4
ROE2231	Recherche opérationnelle en économie rurale	30 h	10h	20 h		4
SGP2231	Séminaire sur la conception, l'élaboration et la gestion des projets ruraux	30 h	10h	20 h		4
<i>Total</i>						30

SEMESTRE 4

Code UE	Intitulés des UE	CMI	TD	TP	Cr	
					EC	EU
GPG2241	Gestion de la production et technique de gestion	90 h	15 h	30 h		9
	<i>Circuit et canaux de distribution des produits agricoles en milieu rural</i>	30 h	5 h	10 h	3	
	<i>Comptabilité analytique</i>	30 h	5 h	10 h	3	
	<i>Contrôle de gestion</i>	30 h	5 h	10 h	3	
FPA2241	Finances publiques approfondies	30 h	5 h	10 h		3
MRE2241	Méthode de recherche et écriture	30 h	10h	20 h		4
PDV2241	Planification et développement	30 h	10h	20 h		4
MEM2241	Rédaction et défense de mémoire	15h	15h	220h		10
<i>Total</i>						30

MAITRISE EN ENVIRONNEMENT ET DÉVELOPPEMENT DURABLE (EDD)

Parcours-type (cycle), Domaine (+Filière) d'appartenance et Diplôme attendu

Le Maitrise en **Environnement et développement durable**, **MEDD en sigle**, est une formation de 2^{er} cycle dans le **Domaine** de Sciences Agronomiques et Environnement, **Filière** de Développement Rural. Elle conduit au diplôme de **Master en « Sciences Agronomiques et Environnement »**, **Mention « Environnement et développement durable »**.

COMPÉTENCES VISÉES

Au terme de **MEDD**, les compétences visées sont :

- Concevoir un programme de prévention, de santé et d'environnement pour la limitation des risques ;
- Maintenir les principales fonctions écologiques des écosystèmes ;
- Réduire autant que possible les impacts négatifs des actions anthropologiques ;
- Recourir à des technologies douces pour une gestion durable de ressources naturelles ;
- Arrêter des mesures contre la croissance déprédatrice des ressources du milieu ;

MÉTIERS CIBLES

Le diplôme de Master en **Environnement et développement durable**, ouvre la voie aux métiers tels que :

- Planificateur et décideur des actions de portée durable ;
- Intendant des écosystèmes ;
- Analyste de projet de développement ;
- Cadre de conception, de décision ou d'exécution des projets, des ministères et de programmes de développement.

MAQUETTE CODIFIÉE

M1				M2			
CR	Semestre 1	CR	Semestre 2	CR	Semestre 3	CR	Semestre 4
4	COM2111 Communication 4 <i>(Anglais Technique 4)</i>	3	AAA2121 Aménagement agropastoraux approfondis (gestion durable et fertilisation de sol)	4	COM2231 Communication 5 <i>(Anglais Technique 5)</i>	5	EVA2241 Ecologie végétale et animale
		3	OAT2121 Organisation et aménagement du territoire				
4	INF2111 Informatique 4	2	SIG2121 Système d'information géographique	4	INF2231 Informatique 5	4	QSE2241 Questions spéciales d'environnement
		3	ADV2121 Anthropologie du développement				
7	DRE2111 Droit et environnement <i>(Droit de l'environnement,</i> <i>Droit foncier)</i>	3	AFA2121 Andragogie et formation des adultes	5	SPE2231 Séminaire sur la protection de l'environnement	4	END2241 Enjeux du développement durable
		6	GRN2121 Gestion durable des ressources naturelles				
		5	ECE2231 Economie de l'environnement				
				5	ECE2231 Economie de l'environnement	4	SAP2241 Séminaire sur les problèmes agro-pastoraux en RDC

15	EED2111 Ecologie et environnement durable <i>(Agriculture durable, Ecologie et conservation de l'environnement, Sylviculture et agroforesterie, Evaluation d'impacts environnementaux)</i>						
				6	SAP2231 Statut et gestion des aires protégées	3	PDV2241 Planification et développement
		10	EDD2121 Stage professionnel	6	ESA2231 Environnement et santé	10	MEM2241 Rédaction et défense de mémoire
30		30		30		30	

DOCUMENT Wondershare PDFelement

MAQUETTE OPÉRATIONNELLE**MASTER 1****SEMESTRE 1**

Code UE	Intitulés des UE/EC	CMI	TD	TP	Cr	
					EC	EU
COM2111	Communication 4 <i>Anglais technique 4</i>	30 h	10h	20 h		4
INF2111	Informatique appliquée	30 h	10h	20 h		4
DRE211	Droit et environnement	45h	20h	40h		7
	<i>Le droit de l'environnement</i>	30 h	15 h	30h	5	
	<i>Droit foncier</i>	5h	5h	10h	2	
EED2111	Ecologie et environnement durable	120h	40h	80h		15
	<i>L'agriculture durable</i>	30 h	15 h	30h	5	
	<i>Ecologie et Conservation de l'environnement</i>	30h	5h	10h	3	
	<i>La sylviculture et agroforesterie</i>	30 h	10h	20 h	4	
	<i>Evaluation d'impacts environnementaux</i>	30 h	10h	20 h	3	
<i>Total</i>						30

SEMESTRE 2

Code UE	Intitulés des UE	CMI	TD	TP	Cr	
					EC	EU
AAA2121	Aménagement agropastoraux approfondis (gestion durable et fertilisation de sol)	30 h	5 h	10 h		3
OAT2121	Organisation et aménagement du territoire	30 h	5 h	10 h		3
SIG2121	Système d'information géographique	15 h	5 h	10 h		2
ADV2121	Anthropologie du développement	30 h	5 h	10 h		3
AFA2121	Andragogie et formation des adultes	30 h	5 h	10 h		3
GRN2121	Gestion durable des ressources naturelles	45 h	15h	30 h		6
EDD2121	Stage professionnel	20h				10
<i>Total</i>						30

MASTER 2**SEMESTRE 3**

Code UE	Intitulés des UE	CMI	TD	TP	Cr		
					EC	EU	
COM2231	Communication 5 Anglais Technique 5	30 h	10h	20 h		4	
INF2231	Informatique 5	30 h	10h	20 h		4	
SPE2231	Séminaire sur la protection de l'environnement	30 h	15 h	30h		5	
ECE2231	Economie de l'environnement	30 h	15 h	30h		5	
SGP2231	Statut et gestion des aires protégées	45 h	15h	30 h		6	
ESA2231	Environnement et santé	45 h	15h	30 h		6	
<i>Total</i>							30

SEMESTRE 4

Code UE	Intitulés des UE	CMI	TD	TP	Cr		
					EC	EU	
EVA2241	Ecologie végétale et animale	30 h	15 h	30h		5	
QSE2241	Questions spéciales d'environnement	30 h	10h	20 h		4	
END2241	Enjeux du développement durable	30 h	10h	20 h		4	
SAP2241	Séminaire sur les problèmes agro-pastoraux en RDC	30 h	10h	20 h		4	
PDV2241	Planification et développement	30 h	5 h	10 h		3	
MEM2241	Rédaction et défense de mémoire	15h	15h	220h		10	
<i>Total</i>							30

MAITRISE EN PLANIFICATION RÉGIONALE (MPLR)

Parcours-type (cycle), Domaine (+Filière) d'appartenance et Diplôme attendu

La Maitrise en **Planification Régionale**, **MPLR en sigle**, est une formation de 2^{er} cycle dans le **Domaine** de Sciences Agronomiques et Environnement, **Filière** de Développement Rural. Elle conduit au diplôme de **Master** en « *Sciences Agronomiques et Environnement* » **Mention** « *Planification Régionale* ».

COMPÉTENCES VISÉES

Au terme de **MPLR**, les compétences visées sont :

- Planifier les actions de développement en milieu rural et dans les administrations étatiques ;
- Identifier les problèmes cruciaux en milieu rural ;
- Proposer des pistes de solution ;
- Présenter un projet de développement en milieu rural.

MÉTIERS CIBLES

Le diplôme de Master en **Planification Régionale**, ouvre la voie aux métiers tels que :

- Agent planificateur dans les entités étatiques et non étatiques;
- Employé dans les administrations étatiques et non étatiques ;
- Analyste de politiques publiques de développement régional.

MAQUETTE CODIFIÉE

MASTER 1				MASTER 2			
CR	Semestre 1	CR	Semestre 2	CR	Semestre 3	CR	Semestre 4
4	COM2111 Communication 4 <i>(Anglais Technique 4)</i>	3	ESP2121 Evaluation d'impact socioéconomique des projets	4	COM2231 Communication 5 <i>(Anglais Technique 5)</i>	5	GER2241 Gestion des entreprises rurales
4	INF2111 Informatique 4	3	EPB2121 Evaluation des politiques et budgétaires	4	INF2231 Informatique 5	8	SFS2241 Séminaire sur le fonctionnement du système humanitaire
		4	TPL2121 Technique de planification				
5	PNR2111 Planification locale, nationale et régionale	3	AFA2121 Andragogie et formation des adultes	17	QSP2231 Questions spéciales de planification <i>(Questions spéciales en planification, suivi et évaluation participatifs des projets, Evaluation des politiques budgétaires approfondies Planification et développement)</i>	7	MRE Méthode de recherche et écriture scientifique
		3	ADV2121 Anthropologie du développement				

11	<p>GPD2111 Gestion des projets et développement rural <i>(Conception et élaboration des projets</i> <i>Gestion et évaluation des projets</i> <i>Planification, suivi et évaluation participatifs des projets)</i></p>	4	<p>AFP2121 Analyse économique et financière des projets</p>			
4	<p>GAE2111 Gestion des exploitations agricoles et entreprises rurales</p>	10	<p>PFA2121 Stage professionnel</p>	5	<p>GPR2231 Gestion des résultats</p>	<p>MEM2241 Rédaction et défense de mémoire</p>
2	<p>IPB2111 Introduction aux politiques publiques et budgétaires</p>					
30		30		30		30

MAQUETTE OPÉRATIONNELLE**MASTER 1****SEMESTRE 1**

Code UE	Intitulés des UE/EC	CMI	TD	TP	Cr	
					EC	EU
COM2111	Communication 4 Anglais technique 4	30 h	10h	20 h		4
INF2111	Informatique appliquée	30 h	10h	20 h		4
PNR2111	Planification locale, nationale et régionale	30 h	15 h	30h		5
GPD2111	Gestion des projets et développement rural	90h	25h	50		11
	<i>Conception et élaboration des projets</i>	30 h	15 h	30h	5	
	<i>Gestion et évaluation des projets</i>	30 h	5 h	10 h	3	
	<i>Planification, suivi et évaluation participatifs des projets</i>	30 h	5 h	10 h	3	
GAE2111	Gestion des exploitations agricoles et entreprises rurales	30 h	10h	20 h		4
IPB2111	Introduction aux politiques publiques et budgétaires	20 h	15 h	15 h		2
Total						30

SEMESTRE 2

Code UE	Intitulés des UE	CMI	TD	TP	Cr	
					EC	EU
ESP2121	Evaluation d'impact socioéconomique des projets	30 h	5 h	10 h		3
EPB2121	Evaluation des politiques et budgétaires	30 h	5 h	10 h		3
TPL2121	Technique de planification	30 h	10h	20 h		4
AFA2121	Andragogie et formation des adultes	30 h	5 h	10 h		3
ADV2121	Anthropologie du développement	30 h	5 h	10 h		3
AFP2121	Analyse économique et financière des projets	30 h	10h	20 h		4
PLR2121	Stage professionnel	5h		245h		10
TOTAL						30

MASTER 2**SEMESTRE 3**

Code UE	Intitulés des UE	CMI	TD	TP	Cr		
					EC	EU	
COM2231	Communication 5 Anglais Technique 5	30 h	10h	20 h		4	
INF2231	Informatique 5	30 h	10h	20 h		4	
QSP2231	Questions spéciales de planification	120h	40h	95h		17	
	Questions spéciales en planification, suivi et évaluation participatifs des projets	60h	15h	45h	8		
	<i>Evaluation des politiques budgétaires approfondies</i>	30 h	15 h	30h	5		
	<i>Planification et développement</i>	30 h	10h	20 h	4		
GRE2231	Gestion des résultats	30 h	15 h	30h		5	
<i>Total</i>							30

SEMESTRE 4

Code UE	Intitulés des UE	CMI	TD	TP	Cr		
					EC	EU	
GER2241	Gestion des entreprises rurales	30 h	15 h	30h		5	
SFS2241	Séminaire sur le fonctionnement du système humanitaire	60h	15h	45h		8	
MRE2241	Méthode de recherche et écriture scientifique	60h	30h	15h		7	
MEM2241	Rédaction et défense de mémoire	15h		235h		10	
Total							30

MAITRISE EN ADMINISTRATION RURALE (ADR)

Parcours-type (cycle), Domaine (+Filière) d'appartenance et Diplôme attendu

Le Maitrise en **Administration Rurale**, **MADR en sigle**, est une formation de 2^{er} cycle dans le **Domaine** de Sciences Agronomiques et Environnement, **Filière** de Développement Rural. Elle conduit au diplôme de **Master** en « *Sciences Agronomiques et Environnement* », **Mention** « *Administration Rurale* ».

COMPÉTENCES VISÉES

Au terme de **MADR**, les compétences visées sont :

- Organiser des entretiens individuels et/ou de groupe avec les habitants du milieu rural pour en identifier les problèmes saillants ;
- Identifier les problèmes cruciaux du milieu rural ;
- Analyser les problèmes identifiés pour en relever tous les contours ;
- Evaluer le degré de faisabilité des alternatives suggérées ;
- Arrêter un plan global d'administration d'entité rurale ;
- Appliquer la solution idoine comme mode de résolution aux problèmes rencontrés.

MÉTIERS CIBLES

Le diplôme de Master en **Administration Rurale**, ouvre la voie aux métiers tels que :

- Agent administratif ;
- Chargé de service d'administration
- Assistant technique d'administration

MAQUETTE CODIFIÉE

M1				M2			
CR	Semestre 1	CR	Semestre 2	CR	Semestre 3	CR	Semestre 4
4	COM2111 Communication 4 <i>(Anglais Technique 4)</i>	2	HPA2121 Histoire politique et administrative de la RDC	4	COM2231 Communication 5 <i>(Anglais Technique 5)</i>	8	PPB2241 Politiques publiques et budgétaires
		8	ARD2121 Administration rurale et développement <i>(Questions approfondies d'administration rurale, Normes et procédure administrative)</i>				
4	INF2111 Informatique 4	8		4	INF2231 Informatique 5		
3	DAC2111 Droit administratif et coutumier	2	DAF2121 Droit et administration foncière	5	EGR2231 Elément de génie rurale <i>(Topographie, Hydraulique et construction rurale)</i>	6	GER2241 Gestion des entreprises rurales
5	AER2111 Administration des entités rurales	2	GCS2121 Gestion des conflits sociaux				

		3	AFA2121 Andragogie et formation des adultes	5	PCA2231 Politiques comparées d'administration	6	DGD2241 Démocratie, bonne gouvernance et développement
4	GRH2111 Gestion des ressources humaines	3	ANT2121 Anthropologie	3	QDG2231 Questions spéciales sur la décentralisation et la gouvernance		
4	TCO2111 Technique de coordination	10	ARU2121 Stage professionnel	5	DPF2231 Droit et politique foncière	10	MEM2241 Rédaction et défense de mémoire
3	AMT2111 Aménagement du territoire			4	MRE2231 Méthodes de recherche et écriture scientifique		
3	PNR2111 Planification locale, nationale et régionale						
30		30		30		30	

MAQUETTE OPÉRATIONNELLE**MASTER 1****SEMESTRE 1**

Code UE	Intitulés des UE	CMI	TD	TP	Cr	
					EC	EU
COM2111	Communication 4 Anglais technique 4	30 h	10h	20 h		4
INF2111	Informatique appliquée	30 h	10h	20 h		4
DAC2111	Droit administratif et coutumier	30 h	5 h	10 h		3
AER2111	Administration des entités rurales	30 h	15 h	30h		5
GRH2111	Gestion des ressources humaines	30 h	10h	20 h		4
TCO2111	Technique de coordination	30 h	10h	20 h		4
AMT2111	Aménagement du territoire	30 h	5 h	10 h		3
PNR2111	Planification locale, nationale et régionale	30 h	5 h	10 h		3
Total						30

SEMESTRE 2

Code UE	Intitulés des UE	CMI	TD	TP	Cr	
					EC	EU
HPA2121	Histoire politique et administrative de la RDC	15 h	5 h	10 h		2
ARD2121	Administration rurale et développement	60h	20h	40h		8
	<i>Questions approfondies d'administration rurale</i>	<i>30 h</i>	<i>10h</i>	<i>20 h</i>	<i>4</i>	
	<i>Normes et procédure administrative</i>	<i>30 h</i>	<i>10h</i>	<i>20 h</i>	<i>4</i>	
DAF2121	Droit et administration foncière	15 h	5 h	10 h		2
GCS2121	Gestion des conflits sociaux	15 h	5 h	10 h		2
AFA2121	Andragogie et formation des adultes	30 h	5 h	10 h		3
ANT2121	Anthropologie	30 h	5 h	10 h		3
ARU2121	Stage professionnel	15h		235h		10
Total						30

MASTER 2**SEMESTRE 3**

Code UE	Intitulés des UE	CMI	TD	TP	Cr	
					EC	EU
COM2231	Communication 5 <i>Anglais Technique 5</i>	30 h	10h	20 h		4
INF2231	Informatique 5	30 h	10h	20 h		4
EGR2231	Elément de génie rurale <i>(Topographie, Hydraulique et construction rurale)</i>	30 h	15 h	30h		5
PCA2231	Politiques comparées d'administration	30 h	15 h	30h		5
QDG2231	Questions spéciales sur la décentralisation et la gouvernance	30 h	5 h	10 h		3
DPF2231	Droit et politique foncière	30 h	15 h	30h		5
MRE2231	Méthodes de recherche et écriture scientifique	30 h	10h	20 h		4
Total						30

SEMESTRE 4

Code UE	Intitulés des UE	CMI	TD	TP	Cr	
					EC	EU
PPB2241	Politiques publiques et budgétaires	60h	20h	40h		8
GER2241	Gestion des entreprises rurales	45h	15h	30h		6
DGD2241	Démocratie, bonne gouvernance et développement	45h	15h	30h		6
MEM2241	Rédaction et défense de mémoire	15h		235h		10
Total						30

Filière: PÊCHE ET AQUACULTURE

LICENCE EN PECHE ET AQUACULTURE (PAQ)

Parcours-type (cycle), Domaine (+Filière) d'appartenance et Diplôme attendu

La Licence en Pêche et Aquaculture, **LPAQ en sigle**, est une formation de 1^{er} cycle dans le **Domaine** de Sciences Agronomiques et Environnement, **Filière** Pêche et Aquaculture. Elle conduit au diplôme de **Bachelor** en « *Pêche et Aquaculture* », **Mention** « Pêche et exploitation des ressources halieutiques ».

COMPÉTENCES VISÉES

Au terme de la LPA, mention « *Pêche et exploitation des ressources halieutiques* », les compétences visées sont :

- Exploiter et Gérer les ressources halieutiques
- Vulgariser la pêche responsable
- Surveiller les activités de pêche et faire appliquer les normes d'exploitation durable
- Pratiquer une pêche respectueuse des normes garantissant la protection de la biodiversité
- Créer une Pêcherie de manière rentable et durable

MÉTIERS CIBLES

Le diplôme en Pêche et Aquaculture, **Mention** « *Pêche et exploitation des ressources halieutiques* », ouvre la voie aux métiers tels que :

- Gestionnaire des exploitations halieutiques (pêcheries)
- Navigateur-Pêcheur
- Garde de Pêche
- Aménageur des Pêcheries

MAQUETTE CODIFIÉE

L1				L2				L3			
CR	SEMESTRE 1	CR	SEMESTRE 2	CR	SEMESTRE 3	CR	SEMESTRE 4	CR	SEMESTRE 3	CR	SEMESTRE 4
3	EOE1111. Expression orale et écrite	3	IPR1121 Informatique et programmation I	3	GAP1231 Gestion des aires protégées	3	TPT1241 Techniques de préparation, transformation et conservation des produits aquatiques	4	ISO1351 Ichtyologie spéciale et Océanographie pélagique et côtière	8	PPA1361 Projet dans un domaine d'intérêt pour la pêche durable
3	EEC1111 Eléments d'Ecologie, Climatologie et Hydrologie	3	IRS1121 Initiation à la recherche scientifique	3	AEL1231. Aspects économiques et législatifs de l'aquaculture et de la pêche	2	TGQ1241. Traçabilité et gestion de la qualité des produits de l'aquaculture et maritimes	2	BTF1351 Bateaux, technologie de fabrication des engins et matériels de pêche		
3	BGE111 Biologie générale	4	BFA1121 Botanique et Flore aquatique	5	HPG1231. Hydrobiologie, pêche et gestion des ressources aquatiques	2	EAQ1241 Eléments d'Aquariologie	4	LPO1351 Législation de la pêche, organisation régionale et internationale de la pêche, Manutention à bord et Assurance		
2	ANG1111 Anglais I					3	BBR1241 Biostatistique, biométrie et recherche halieutique				
3	VPS1111 Valeurs, principes et symboles de la république	3	STD1121. Statistique descriptive	3	TLH1231 Techniques de laboratoire en Hydrobiologie	4	PPI1241. Photogrammétrie, la photo-interprétation, la télédétection	3	NTS1351 Natation et Techniques de sauvetage Navigation et droit maritime	8	PEA1361 Stage professionnel 1

		4	ZFA1121 Zoologie et faune aquatique					4	SBR1351 SIG-Carte, boussole et Radio-Télécommunications maritimes		
3	EECH1111 Eléments de Chimie			4	CEL121 Chimie des eaux et limnologie physique	5	CNI1241. Constructions navales et Inspection portuaire				
3	EGE1111 Eléments de Géologie,	3	ETC1121 Eléments de topographie et de cartographie	3	EEA1231 Ecologie des écosystèmes aquatiques	1	DDP124 Développement durable des pêches	3	CPS1351 Conception, planification, suivi et évaluation des projets		
3	GEM1111 Eléments de Géologie, Géomorphologie et Minéralogie	1	HASS1121. Hygiène et assainissement								
		5	PAA1121 Pédologie appliquée à l'aménagement des milieux d'élevage	2	CNZ1231 Conservation de la nature et des zones d'intérêts halieutiques	4	TTP1241. Théorie de la technique de pêche et de gestion de stock halieutique	4	PGR1351 Politique, gestion et Responsabilité de la pêche et de l'aquaculture dans l'environnement	14	RRT1361 Recherche et rédaction d'un Travail de Fin de Cycle
3	EPH1111 Eléments de Physique			3	GEC1231 Géographie des eaux continentales	2	EGS1241. Evaluation et gestion de stock halieutique	2			
4	LIG1111 Limnologie générale	4	PAQ1121 Stage d'imprégnation	4	MCO1231 Météorologie, cosmographie et océanographie	4	PEA1241 Stage de consolidation	2	INF1351 Informatique I		
								2	ANG1352 Anglais II		
30		30		30		30		30		30	

MAQUETTE OPÉRATIONNELLE**LICENCE 1****SEMESTRE 1**

Code UE	Intitulés des UE	CMI	TD	TP	Cr	
					EC	UE
EOE1111	Expression orale et écrite	15h	30h			3
EEC1111	Eléments d'Ecologie, Climatologie et Hydrologie	23h	12h	10h		3
	<i>Eléments d'Ecologie</i>	8h	2h	5h	1	
	<i>Eléments de Climatologie</i>	10h	5h		1	
	<i>Eléments d'Hydrologie</i>	5h	5h	5h	1	
BGE111	Biologie générale	30h	5h	10		3
ANG1111	Anglais I	15h	15h			2
VPS1111	Valeurs, principes et symboles de la république	35h	10h			3
ECH1111	Eléments de Chimie	20h	10h	15h		3
	<i>Eléments de chimie générale</i>	10h	5h		1	
	<i>Eléments de chimie analytique</i>	5h		10h	1	
	<i>Eléments de chimie organique</i>	5h	5h	5h	1	
EGE1111	Eléments de Géologie,	30h	15h			3
GEM1111	Géomorphologie et Minéralogie	20h	10h	15h		3
EMA1111	Eléments de Mathématique		5h		1	
	<i>Eléments de Géomorphologie</i>	10h	5h		1	
	<i>Eléments de Minéralogie</i>	5h	5h	5h	1	
EPH1111	Eléments de Physique	30h	15h			3
LIG1111	Limnologie générale	30h	15h	15h		4
Total						30

SEMESTRE 2

Code UE	Intitulés des UE	CMI	TD	TP	Cr	
					EC	UE
IPR1121	Informatique et programmation I	15h	15h	15h		3
IRS1121	Initiation à la recherche scientifique	15h	15h	15h		3
BFA1121	Botanique et Flore aquatique	30h	15h	15h		4
STD1121	Statistique descriptive	30h	15h			3
ZFA1121	Zoologie et faune aquatique	30h	15h	15h		4
ETC1121	Eléments de topographie et de cartographie	30h	15h			3
HASS1121	Hygiène et assainissement	15h				1
PAA1121	Pédologie appliquée à l'aménagement des milieux d'élevage	30h	30h	15h		5
PAQ1121	Stage d'imprégnation	15h	15h	30h		4
Total						30

LICENCE 2**SEMESTRE 3**

Code UE	Intitulés des UE	CMI	TD	TP	Cr	
					EC	UE
GAP1231	Gestion des aires protégées	30h	5h	10h		3
AEL1231	Aspects économiques et législatifs de l'aquaculture et de la pêche	30h		15h		3
HPG1231	Hydrobiologie, pêche et gestion des ressources aquatiques	45h		30h		5
TLH1231	Techniques de laboratoire en Hydrobiologie	30h	15h			3
CEL121	Chimie des eaux et limnologie physique	30h	15h	15h		4
EEA1231	Ecologie des écosystèmes aquatiques	15h	15h	15h		3
CNZ1231	Conservation de la nature et des zones d'intérêts halieutiques	15h	15			2
GEC1231	Géographie des eaux continentales	30h	15h			3
MCO1231	Météorologie, cosmographie et océanographie	30h	15h	15h		4
Total						30

SEMESTRE 4

Code UE	Intitulés des UE	CMI	TD	TP	Cr	
					EC	UE
TPT1241	Techniques de préparation, transformation et conservation des produits aquatiques	15h	15h	15h		3
TGQ1241	Traçabilité et gestion de la qualité des produits de l'aquaculture et maritimes	15h	15h			2
EAQ1241	Eléments d'Aquariologie	15h	15h			2
BBR1241	Biostatistique, biométrie et recherche halieutique	30h	15h			3
PPI1241	Photogrammétrie, la photo-interprétation, la télédétection	30h	15h	15h		4
CNI1241	Constructions navales et Inspection portuaire	30h	30h	30h		5
	<i>Constructions navales</i>	<i>15h</i>	<i>15h</i>	<i>15h</i>	<i>3</i>	
	<i>Inspection portuaire</i>	<i>15h</i>	<i>7,5h</i>	<i>7,5h</i>	<i>2</i>	
DDP1241	Développement durable des pêches	7,5h	7,5h			1
TTP1241	Théorie de la technique de pêche et de gestion de stock halieutique	30h	30h			4
	<i>Théorie de la technique de pêche</i>	<i>15h</i>	<i>15h</i>		<i>2</i>	
	<i>Théorie de la gestion de stock halieutique</i>	<i>15h</i>	<i>15h</i>		<i>2</i>	
EGS1241	Evaluation et gestion de stock halieutique	15h	15h			2
PAQ1241	Stage de consolidation	15h		60h		4
Total						30

LICENCE 3**SEMESTRE 5**

Code UE	Intitulés des UE	CMI	TD	TP	Cr	
					EC	UE
ISO1351	Ichtyologie spéciale et Océanographie pélagique et côtière	30h	15h	15h		4
	<i>Ichtyologie spéciale</i>	15h	15h	15h	3	
	<i>Océanographie pélagique et côtière</i>	7,5h	7,5h		2	
BTF1351	Bateaux, technologie de fabrication des engins et matériels de pêche	7,5h	15h	7,5h		2
LPO1351	Législation de la pêche, organisation régionale et internationale de la pêche, Manutention à bord et Assurance	7,5h	7,5h			4
	<i>Manutention des poissons et des produits dangereux à bord</i>	5h	10h		1	
	<i>Assurance générale et maritime</i>	7,5h	7,5h		1	
	<i>Organisation régionale et internationale des pêches</i>	7,5h	7,5h		1	
	<i>Législation nationale et internationale de la pêche</i>	7,5h	7,5h		1	
NTS1351	Natation et Techniques de sauvetage Navigation et droit maritime	15h	15h	15h		3
SBR1351	SIG-Carte, boussole et Radio-Télécommunications maritimes	30h	30h			4
	<i>Radio-Télécommunications maritimes</i>	15h	15h		2	
	<i>SIG-Carte et boussole</i>	15h	15h		2	
CPS1351	Conception, planification, suivi et évaluation des projets	30h	15h			3
PGR1351	Politique, gestion et Responsabilité de la pêche et de l'aquaculture dans l'environnement	30h	30h			4
	<i>Responsabilité de la pêche et de l'aquaculture dans l'environnement</i>	15h	15h		2	
	<i>Politique et gestion des ressources matérielles et logistiques de pêche</i>	15h	15h		2	
EDP1351	Ethique et déontologie professionnelle	15h	15h			2
INF1351	Informatique I	7,5h	15h	7,5h		2
ANG1352	Anglais II	7,5h	15h	7,5h		2
Total						30

SEMESTRE 6

Code UE	Intitulés des UE	CMI	TD	TP	Cr		
					EC	UE	
PPA1361	Projet dans un domaine d'intérêt pour la pêche durable	15h	30h	75h		8	
PEA1361	Stage professionnel	15h	30h	75h		8	
RRT1361	Recherche et rédaction d'un Travail de Fin de Cycle	15h	30h	165h		14	
Total							30

MAITRISE EN PECHE ET GESTION DES ECOSYSTEMES AQUATIQUES (MPEA)

Parcours-type (cycle), Domaine (+Filière) d'appartenance et Diplôme attendu

Le Maitrise en Pêche et Gestion des Ecosystèmes Aquatiques, **MPEA en sigle**, est une formation de 2^{er} cycle dans le **Domaine** de Sciences Agronomiques et Environnement, **Filière** Pêche et Aquaculture. Elle conduit au diplôme de **Bachelor** en « *Sciences Agronomiques et Environnement* », **Mention** « *Pêche et gestion des Ecosystèmes Aquatiques* ».

COMPÉTENCES VISÉES

Au terme du Pêche et Gestion des Ecosystèmes Aquatiques, les compétences visées sont :

- Créer une pêcherie rentable et durable pour satisfaire le besoin en produits de pêche
- Gérer une entreprise de pêche pour son succès afin de satisfaire le besoin en produits de pêche
- Pratiquer une pêche respectueuse des normes garantissant la protection de la biodiversité
- Mener une recherche en aquaculture et en Gestion durable des ressources aquatiques afin de garantir la durabilité de leur exploitation
- Evaluer une entreprise de pêche aux fins de son succès

MÉTIERES CIBLES

Le diplôme de Maitrise en Pêche et Aquaculture, Mention « Pêche et Gestion des Ecosystèmes Aquatiques », ouvre la voie aux métiers tels que :

- Chercheur en Biologie des Pêches et en gestion des ressources halieutiques ;
- Gestionnaire des exploitations halieutiques (pêcheries) ;
- Navigateur-Pêcheur ;
- Garde supérieur de Pêche ;
- Aménageur des Pêcheries ;
- Exploitant halieutique .

**MAQUETTE CODIFIÉE**

M1				M2			
CR	SEMESTRE 1	CR	SEMESTRE 2	CR	SEMESTRE 3	CR	SEMESTRE 4
3	AGS2111 Amélioration génétique et sélection des poissons	3	SEC2121 Sociologie-économie et commercialisation des Produits de la Pêche	8	PDI2231 Projet dans un domaine d'intérêt pour la pêche durable	8	PDI2232 Projet dans un domaine d'intérêt pour la pêche durable
4	GES2111 Gestion et Evaluation des stocks	3	QSP2121 Qualité et Sécurité des produits de la Pêche				
4	VRH2111. Valorisation des Ressources Halieutiques et Ecotourisme	2	ORI2121 Organisation Régionale et Internationale des Pêches				
		6	HIA2121 Hydrobiologie et invertébrés aquatiques	8	BPA2231 Stage professionnel	8	BPA2232 Stage professionnel
3	LPP2111 Limnologie physique et planctonologie approfondie						

4	EPE2111 Ecologie et production des écosystèmes aquatiques	3	PHP2121 Parasitologie, Hygiène et Pathologie spéciale des Poissons			
			IGB2121 Informatique et Gestion des bases des données			
4	GAA2111 Gestion des aires Aquatiques Protégées	3	ANG2121 Anglais			
4	TPE2111 Technologies de Pêche	2	SPC2121 Systématiques des poissons et des crustacés	14	RRT2231. Recherche et rédaction d'un Travail de Fin de Cycle	14
4	CTP2111 Conservation et Transformation des produits Halieutiques	3	MRB2121 de la recherche en biologie de pêche			
		2	BIS2121. Biostatistique			
30		30		30		30
						RRT2232 Recherche et rédaction d'un Travail de Fin de Cycle

MAQUETTE OPÉRATIONNELLE**MASTER 1****SEMESTRE 1**

Code UE	Intitulés des UE	CMI	TD	TP	Cr	
					EC	UE
AGS2111	Amélioration génétique et sélection des poissons	15h	15h	15h		3
GES2111	Gestion et Evaluation des stocks	30h	15h	15h		4
VRH2111	Valorisation des Ressources Halieutiques et Ecotourisme	30h	15h	15h		4
LPP2111	Limnologie physique et planctologie approfondie	15h	15h	15h		3
EPE2111	Ecologie et production des écosystèmes aquatiques	30h	15h	15h		4
GAP2111	Gestion des aires Aquatiques Protégées	30h	15h	15h		4
TEP2111	Technologies de Pêche	30h	15h	15h		4
CTP2111	Conservation et Transformation des produits Halieutiques	30h	15h	15h		4
Total						30

SEMESTRE 2

Code UE	Intitulés des UE	CMI	TD	TP	Cr	
					EC	UE
AGS2111	Amélioration génétique et sélection des poissons	15h	15h	15h		3
GES2111	Gestion et Evaluation des stocks	30h	15h	15h		4
VRH2111	Valorisation des Ressources Halieutiques et Ecotourisme	30h	15h	15h		4
LPP2111	Limnologie physique et planctologie approfondie	15h	15h	15h		3
EPE2111	Ecologie et production des écosystèmes aquatiques	30h	15h	15h		4
GAA2111	Gestion des aires Aquatiques Protégées	30h	15h	15h		4
TPE2111	Technologies de Pêche	30h	15h	15h		4
CTP2111	Conservation et Transformation des produits Halieutiques	30h	15h	15h		4
Total						30

MASTER 2**SEMESTRE 3**

Code UE	Intitulés des UE	CMI	TD	TP	Cr	
					EC	UE
SEC2121	Sociologie-économie et commercialisation des Produits de la Pêche	30h	15h			3
QSP2121	Qualité et Sécurité des produits de la Pêche	15h	15h	15h		3
ORI2121	Organisation Régionale et Internationale des Pêches	15h	15h			2
HIA2121	Hydrobiologie et invertébrés aquatiques	30h	15h			6
	<i>Hydrobiologie</i>	15h	5h	5h	2	
	<i>Invertébrés aquatiques</i>	10h	5h		1	
	<i>Ichtyologie approfondie</i>	15h	15h	15h	3	
PHP2121	Parasitologie, Hygiène et Pathologie spéciale des Poissons	15h	15h	15h		3
IGB2121	Informatique et Gestion des bases des données	15h	15h	15h		3
ANG2121	Anglais	15h	15h	15h		3
SPC2121	Systématiques des poissons et des crustacés	15h	15h			2
MRB2121	Méthodologie de la recherche en biologie de pêche	15h	15h			2
BIS2121	Biostatistique	15h	15h	15h		3
Total						30

SEMESTRE 4

Code UE	Intitulés des UE	CMI	TD	TP	Cr	
					EC	UE
PDI2232	Projet dans un domaine d'intérêt pour la pêche durable	15h	30h	75h		8
BPA2232	Stage professionnel	15h	30h	75h		8
RRT2232	Recherche et rédaction d'un Travail de Fin de Cycle	15h	30h	165h		30
Total						30

Filière : TECHNIQUES AGRICOLES

DOCUMENT
Wondershare
PDFelement
TRAVAIL

LICENCE EN TECHNIQUES AGRICOLES (LTAG)

Parcours-type (cycle), Domaine (+Filière) d'appartenance et Diplôme attendu

La Licence en Techniques agricoles, **LTA en sigle**, est une formation de 1^{er} cycle dans le **Domaine** de Sciences Agronomiques et Environnement, **Filière** de Techniques agricoles. Elle conduit au diplôme de **Bachelor** en « *Sciences Agronomiques et Environnement* », **Mention** « *Techniques agricoles* ».

COMPÉTENCES VISÉES

Au terme de la LTA, les compétences visées sont :

- Communiquer de manière appropriée à l'oral et l'écrit dans divers contextes liés à la profession
- Faire preuve des valeurs éthiques, culturelles, patriotiques, républicaines et universelles dans l'exercice de sa profession
- Utiliser les TIC et autres outils appropriés à la réalisation des tâches liées à la profession des sciences économiques et de gestion en vue de produire un support d'aide à la décision
- Maitriser les fondamentaux de l'agriculture
- Cultiver les végétaux dans un écosystème propice

MÉTIERS CIBLES

Le diplôme en Techniques agricoles ouvre la voie aux métiers tels que :

- Créateur de fermes et coopératives agricoles ;
- Vulgarisateur des techniques agricoles ;
- Gestionnaire des projets agro forestiers.

MAQUETTE CODIFIEE

L1				L2				L3			
CR	SEMESTRE 1	CR	SEMESTRE 2	CR	SEMESTRE 3	CR	SEMESTRE 4	CR	SEMESTRE 3	CR	SEMESTRE 4
4	COM1111 Communication 1 <i>Logique expression orale et écrite Anglais technique</i>	6	AGE1121 Agriculture générale	2	FER1211 Fertilisation	6	MOM1221 Moteurs, outils et machines agricoles <i>Outils aratoires Machines agricoles</i>	4	AAD1311 Alimentation des animaux domestiques	3	EDP1311 Ethique et déontologie professionnelle
				4	PHY1211 Phytopathologie					3	TOD1311 Topographie et dessin Cartographie <i>Utilisation des instruments topographique</i>
2	ENV1111 Environnement							4	ARV1311 Animation rurale et vulgarisation agricole		
4	BGM1111 Biologie générale et microbiologie <i>Biologie Générale Microbiologie</i>	6	MAT1121 Mathématiques	4	ENT1211 Entomologie	3	SYL1221 Sylviculture	3	GEA1311 Gestion des exploitations agricoles et forestière	3	LAF1311 Législation agricole et forestière
				4	PHT1211 phytotechnie tropicale	4	HOR1221 Horticulture			2	PRE1311 Pépinière et reboisement
3	AGF1111 Agroforesterie	3	PHY1121 Physique	4						10	TAG1311 Stage professionnel

4	SPP1111 Systématique et Physiologie des plantes <i>Systématique des</i> <i>plantes</i> <i>Physiologie</i> <i>végétale</i>	3	CGN1121 Chimie générale	4	MCA1211 Maladies courantes des animaux domestiques <i>Maladies bactériennes</i> <i>Les pestes</i> <i>Les insectes nuisibles à la</i> <i>santé</i>	3	DFC1221 Droit foncier et coutumier	3	AHF1311 Aménagement hydro-agricole et forestier	10	TGA1311 Travail de fin de cycle
	BIM1111 Biométrie				ZOT1211 Zootechnie	2	ANG1221 Anglais	4	TIA1311 Technologie des industries agricoles et du bois <i>Transformation</i> <i>des produits</i> <i>agricoles</i> <i>Transformation</i> <i>des bois</i> <i>d'œuvre</i>		
2	ESA1111 Environnement et Santé <i>Introduction aux</i> <i>problématiques</i> <i>de</i> <i>l'environnement</i> <i>VIH/SIDA</i> <i>Santé publique</i> <i>hygiène et</i> <i>assainissement</i>	3	BOT1121 Botanique	6	ZOT1211 Zootechnie	3	AGR1221 Agrostologie	3	ZOT1311 Zootechnie 2	10	TGA1311 Travail de fin de cycle
						3	INF1222 Informatique 2	4	AMP1311 Amélioration des plantes		

2	EDC1111 Education à la citoyenneté	2	INF1121 Informatique 1						
						2	SOR1221 Sociologie rurale		
2	PPI1111 Pêche et pisciculture	2	ECG1121 Ecologie générale						
						3	IRS1221 Initiation à la recherche scientifique	3	COR1311 Constructions rurales
4	PSA1111 Physiologie et systématique animale <i>Physiologie animale</i> <i>Systématique animale</i>	3	SCT1121 Sciences de la terre <i>Pédologie générale</i> <i>Elément de pédologie</i>	6	TAG1211 Pratique professionnelle				
						2	AGR1221 Agroforesterie 2	2	INF1313 Informatique 3
1			SEC1121 Secourisme						
30		30		30		30		30	31

DOCUMENT Wondershare PDFelement PRATIQUE

MAQUETTE OPERATIONNELLE**LICENCE 1****SEMESTRE 1**

Code UE	Intitulés des UE/EC	CMI	TD	TP	Cr	
					EC	EU
COM1111	Communication 1	30 h	10 h	20 h		4
	<i>Logique expression orale et écrite</i>	15 h	5 h	10 h	2	
	<i>Anglais technique</i>	15 h	5 h	10 h	2	
ENV1111	Environnement	15 h	5 h	10 h		2
BGM1111	Biologie générale et microbiologie	30 h	10 h	20 h		4
	<i>Biologie Générale</i>	15 h	5 h	10 h	2	
	<i>Microbiologie</i>	15 h	5 h	10 h	2	
AGF1111	Agroforesterie	30 h	6 h	9 h		3
SPP1111	Systématique et Physiologie des plantes	30 h	10 h	20 h		4
	<i>Systématique des plantes</i>	15 h	5 h	10 h	2	
	<i>Physiologie végétale</i>	15 h	5 h	10 h	2	
BIM1111	Biométrie	15 h	5 h	10 h		2
ESA1111	Environnement et Santé	30 h	6 h	9 h		3
	<i>Introduction aux problématiques de l'environnement</i>	10 h	2 h	3 h	1	
	<i>VIH/SIDA</i>	10 h	2 h	3 h	1	
	<i>Santé publique hygiène et assainissement</i>	10 h	2 h	3 h	1	
EDC1111	Education à la citoyenneté	15 h	5 h	10 h		2
PPI1111	Pêche et pisciculture	15 h	5 h	10 h		2
PSA1111	Physiologie et systématique animale	30 h	10 h	20 h		4
	<i>Physiologie animale</i>	15 h	5 h	10 h	2	
	<i>Systématique animale</i>	15 h	5 h	10 h	2	
TOTAL						30

SEMESTRE 2

Code UE	Intitulés des UE	CMI	TD	TP	Cr	
					EC	EU
AGE1121	Agriculture générale	50 h	14 h	26 h		6
MAT1121	Mathématiques	50 h	14 h	26 h		6
PHY1121	Physique	30 h	6 h	9 h		3
CGN1121	Chimie générale	30 h	6 h	9 h		3
BOT1121	Botanique	30 h	10 h	20 h		4
INF1121	Informatique 1	15 h	5 h	10 h		2
ECG1121	Ecologie générale	15 h	5 h	10 h		2
SCT1121	Sciences de la terre	30 h	6 h	9 h		3
	<i>Pédologie générale</i>	<i>20 h</i>	<i>4 h</i>	<i>6 h</i>	<i>2</i>	
	<i>Elément de pédologie</i>	<i>10 h</i>	<i>2 h</i>	<i>3 h</i>	<i>1</i>	
SEC1121	Secourisme	10 h	2 h	3 h		1
TAG1121	Stage d'imprégnation					
						30

LICENCE 2**SEMESTRE 3**

Code UE	Intitulés des UE/EC	CMI	TD	TP	Cr	
					EC	EU
FER1211	Fertilisation	15 h	5 h	10 h		2
PHY1211	Phytopathologie	30 h	10 h	20 h		4
ENT1211	Entomologie	30 h	10 h	20 h		4
PHT1211	phytotechnie tropicale	30 h	10 h	20 h		4
MCA1211	Maladies courantes des animaux domestiques	35 h	9 h	16 h		4
	<i>Maladies bactériennes</i>	<i>15 h</i>	<i>5 h</i>	<i>10 h</i>	<i>2</i>	
	<i>Les pestes</i>	<i>10 h</i>	<i>2 h</i>	<i>3 h</i>	<i>1</i>	
	<i>Les insectes nuisibles à la santé</i>	<i>10 h</i>	<i>2 h</i>	<i>3 h</i>	<i>1</i>	
ZOT1211	Zootechne	50 h	14 h	26 h		6
TAG1211	Pratique professionnelle	50 h	14 h	26 h		6
TOTAL						30

SEMESTRE 4

Code UE	Intitulés des UE/EC	CMI	TD	TP	Cr	
					EC	EU
MOM1221	Moteurs, outils et machines agricoles	50 h	14 h	26 h		6
	<i>Outils aratoires</i>	35 h	9 h	16 h	4	
	<i>Machines agricoles</i>	15 h	5 h	10 h	2	
SYL1221	Sylviculture	30 h	6 h	9 h		3
HOR1221	Horticulture	30 h	10 h	20 h		4
DFC1221	Droit foncier et coutumier	30 h	6 h	9 h		3
ANG1221	Anglais	15 h	5 h	10 h		2
AGR1221	Agrostologie	30 h	6 h	9 h		3
INF1222	Informatique 2	15 h	5 h	10 h		2
SOR1221	Sociologie rurale	15 h	5 h	10 h		2
IRS1221	Initiation à la recherche scientifique	30 h	6 h	9 h		3
AGR1221	Agroforesterie 2	30 h	6 h	9 h		2
TOTAL						30

LICENCE 3**SEMESTRE 5**

Code UE	Intitulés des UE/EC	CMI	TD	TP	Cr	
					EC	EU
AAD1311	Alimentation des animaux domestiques	30 h	10 h	20 h		4
ARV1311	Animation rurale et vulgarisation agricole	30 h	10 h	20 h		4
GEA1311	Gestion des exploitations agricoles et forestière	30 h	6 h	9 h		3
AHF1311	Aménagement hydro-agricole et forestier	30 h	6 h	9 h		3
TIA1311	Technologie des industries agricoles et du bois	30 h	10 h	20 h		4
	<i>Transformation des produits agricoles</i>	15 h	5 h	10 h	2	
	<i>Transformation des bois d'œuvre</i>	15 h	5 h	10 h	2	
ZOT1311	Zootecnie 2	30 h	6 h	9 h		3
AMP1311	Amélioration des plantes	40 h	10 h	20 h		4
COR1311	Constructions rurales	30 h	6 h	9 h		3
INF1313	Informatique 3	15 h	5 h	10 h		2
TOTAL						30

SEMESTRE 6

Code UE	Intitulés des UE	CMI	TD	TP	Cr	
					EC	EU
EDP1311	Ethique et déontologie professionnelle	30 h	6 h	9 h		3
TOD1311	Topographie et dessin	30 h	6 h	9 h		3
	Cartographie	20 h	4 h	6 h	2	
	Utilisation des instruments topographique	10 h	2 h	3 h	1	
LAF1311	Législation agricole et forestière	30 h	6 h	9 h		3
PRE1311	Pépinière et reboisement	15 h	5 h	10 h		2
TAG1311	Stage professionnel	15 h		135 h		9
TGA1311	Travail de fin de cycle	15 h	10h	125 h		10
TOTAL						30

MAITRISE EN AGRONOMIE GENERALE (MAGE)

Parcours-type (cycle), Domaine (+Filière) d'appartenance et Diplôme attendu

Le Maitrise en agronomie générale, **MAGE en sigle**, est une formation de 2^{er} cycle dans le **Domaine** de Sciences Agronomiques et Environnement, **Filière** agronomie générale. Elle conduit au diplôme de **Bachelor** en « *Sciences Agronomiques et Environnement* », **Mention** « *Agronomie générale* ».

COMPÉTENCES VISÉES

Au terme de MTAG, les compétences visées sont :

- Identifier les types de pathologies végétales et animales qui nuisent à l'économie des paysans ;
- Sélection les semences et les géniteurs pour renforcer la capacité de production des paysans ;
- Restaurer la fertilité du sol par l'agroforesterie ;
- Orienter les paysans apiculteurs à la production du miel comme alicament ;
- Lutter contre la malnutrition par pratique de la pisciculture.

MÉTIERS CIBLES

Le diplôme en Agronomie générale ouvre la voie aux métiers tels que :

- Gestionnaire d'exploitations agricoles
- Chargé d'élaboration de la politique agricole
- Encadreur des exploitations agricoles

MAQUETTE CODIFIEE

M1				M2			
CR	SEMESTRE 1	CR	SEMESTRE 2	CR	SEMESTRE 3	CR	SEMESTRE 4
2	INF2111 Informatique	3	QAP2122 Questions approfondies en production végétale	4	PRE2231 Physiologie de la reproduction	3	MCE2241 Module en création d'entreprise agricole
2	ANG2111 Anglais		QSM2121 Questions spéciales de Microbiologie et laboratoire <i>Question spéciales de microbiologie</i> <i>Laboratoire</i>			2	ANG2241 Anglais II
3	GEN2111 Génétique	3		4	AGA2231 Amélioration et génétique animale	3	INF2241 Informatique
3	QAD2111 Questions approfondies en défense des végétaux	3	PPA2121 Prairies et parcours				
3	EAA2111 Entomologie appliquée à l'agriculture	3	CUA2121 Compostage et utilisation du compost en agriculture biologique	4	API2231 Apiculture	14	AGE2242 Stage professionnel
		3	QAE1121 Questions approfondies en économie agricole et ressources naturelles	6	PIL2231 Pisciculture et limnologie Eléments de pisciculture Elément de limnologie		

3	ZOP2111 Zoopathologie	2	QAP2121 Questions approfondies en production animale			
3	PHY2111 Phytopharmacie	3	PHP2121 principe d'hygiène et pathologie animale			
3	AGF2111 Agroforesterie			6	BIM2231 Biochimie et métabolisme <i>Eléments de Biochimie</i> <i>Eléments de métabolisme</i>	
8	AGE2111 Pratique professionnelle	10	AGE2121. Stage	6	AMV2231 anatomie et morphologie végétales Anatomie végétales Morphologie végétales	8
30		30		30		30

MAQUETTE OPÉRATIONNELLE**MASTER 1****SEMESTRE 1**

Code UE	Intitulés des UE/EC	CMI	TD	TP	Cr	
					EC	EU
INF2111	Informatique	15 h	5 h	10 h		2
ANG2111	Anglais	15 h	5 h	10 h		2
GEN2111	Génétique	30 h	5 h	10 h		3
QAD2111	Questions approfondies en défense des végétaux	30 h	5 h	10 h		3
EAA2111	Entomologie appliquée à l'agriculture	30 h	5 h	10 h		3
ZOP2111	Zoopathologie	30 h	5 h	10 h		3
PHY2111	Phytopharmacie	30 h	5 h	10 h		3
AGF2111	Agroforesterie	30 h	5 h	10 h		3
AGE2111	Pratique professionnelle	15 h	10	95 h		8
TOTAL						30

SEMESTRE 2

Code UE	Intitulés des UE/EC	CMI	TD	TP	Cr	
					EC	EU
QAP2122	Questions approfondies en production végétale	30 h	5 h	10 h		3
QSM2121	Questions spéciales de Microbiologie et laboratoire	30 h	6 h	9 h		3
	<i>Question spéciales de microbiologie</i>	<i>20 h</i>	<i>4 h</i>	<i>6 h</i>	<i>2</i>	
	<i>Laboratoire</i>	<i>10 h</i>	<i>2 h</i>	<i>3 h</i>	<i>1</i>	
PPA2121	Prairies et parcours	30 h	5 h	10 h		3
CUA2121	Compostage et utilisation du compost en agriculture biologique	30 h	5 h	10 h		3
QAE1121	Questions approfondies en économie agricole et ressources naturelles	30 h	5 h	10 h		3
QAP2121	Questions approfondies en production animale	15 h	5 h	10 h		2
PHP2121	principe d'hygiène et pathologie animale	30 h	5 h	10 h		3
AGE2121	Stage	20 h		130h		10
TOTAL						30

MASTER 2**SEMESTRE 3**

Code UE	Intitulés des UE/EC	CMI	TD	TP	Cr	
					EC	EU
PRE2231	Physiologie de la reproduction	30 h	10 h	20 h		4
AGA2231	Amélioration et génétique animale	30 h	10 h	20 h		4
API2231	Apiculture	30 h	10 h	20 h		4
PIL2231	Pisciculture et limnologie	60 h	10 h	20 h		6
	<i>Eléments de pisciculture</i>	30 h	5 h	10 h	3	
	<i>Elément de limnologie</i>	30 h	5 h	10 h	3	
BIM2231	Biochimie et métabolisme	60 h	10 h	20 h		6
	<i>Eléments de Biochimie</i>	30 h	5 h	10 h	3	
	<i>Eléments de métabolisme</i>	30 h	5 h	10 h	3	
AMV2231	anatomie et morphologie végétales	60 h	10 h	20 h		6
	<i>Anatomie végétales</i>	30 h	5 h	10 h	3	
	<i>Morphologie végétales</i>	30 h	5 h	10 h	3	
TOTAL						30

SEMESTRE 4

Code UE	Intitulés des UE/EC	CMI	TD	TP	Cr	
					EC	EU
MCE2241	Module en création d'entreprise agricole	30 h	5 h	10 h		3
ANG2241	Anglais II	20 h	5 h	9 h		2
INF2241	Informatique	30 h	5 h	10 h		3
AGE2242	Stage professionnel	20 h				14
MAG2241	Mémoire					8
Total						30

MAITRISE EN EAUX ET FORÊTS (MEFO)

Parcours-type (cycle), Domaine (+Filière) d'appartenance et Diplôme attendu

Maitrise en eaux et forêts, **MEFO en sigle**, est une formation de 1^{er} cycle dans le **Domaine** de Sciences Agronomiques et Environnement, **Filière** Eaux et Forêts. Elle conduit au diplôme de **Bachelor** en « *Sciences Agronomiques et Environnement* », **Mention** « *Eaux et Forêts* ».

COMPÉTENCES VISÉES

Au terme de Master en Eaux et forêts, les compétences visées sont :

- Maitriser la législation forestière
- Classifier les essences forestières
- Déterminer les valeurs respectives des essences forestières
- Identifier les différentes pathologies des plantes
- Lutter Contre la pollution des eaux.

MÉTIERS CIBLES

Le Master en eaux et forêt ouvre la voie aux métiers tels que :

- Gestionnaire d'exploitations forestières
- Chargé d'élaboration de la politique d'exploitation forestière
- Conseiller en exploitation forestière

ORGANISATION DE LA FORMATION

Le développement des compétences se fera au travers de plusieurs actions de formation telles que :

- Les enseignements théoriques et pratiques en mode présentiel ou distant sous forme de Cours magistraux interactifs (CMI), de Travaux dirigés (TD), des Travaux Pratiques (TP) et des Travaux personnels de l'Etudiant (TPE) impliquant éventuellement le monde professionnel ;
- Les **stages d'imprégnation** ou les **activités d'intégration** en milieu professionnel crédités (généralement pendant les vacances) ;
- Les **stages professionnels longs** (minimum 3 mois) ;
- Pour la Licence, le **Projet Tutoré** visant le développement des compétences sous la conduite d'un Tuteur (désigné par la Mention d'appartenance) ;
- Pour le Master, le **Projet Personnel** et le **Mémoire de Master** visant le développement de la compétence spécifique en Recherche Scientifique ;

MAQUETTE CODIFIEE

M1				M2			
CR	SEMESTRE 1	CR	SEMESTRE 2	CR	SEMESTRE 3	CR	SEMESTRE 4
2	INF2111 Informatique	3	QSP2121 Questions spéciales en Pépinère et reboisement Pépinère reboisement	2	INF2232 Informatique	3	MCE2241 Module en création d'entreprise agricole
2	ANG2111 Anglais		2	ANG2232 Anglais			
5	FOR2111 Foresterie	3	QAD2121 Questions approfondies en défense des végétaux	4	SFO2231 Séminaire de foresterie	3	STE2241 SIG et télédétection
		3	ENV1121 entomologie végétale			2	GEE2241 Gestion des eaux
3	LFO2111 Législation forestière	3	ECE2121 Eco-toxicologie et chimie de l'environnement <i>Elément d'éco-toxicologie</i> <i>Chimie de l'environnement</i>	4	QSE2231 Questions spéciales sur l'exploitation forestière	14	EFO2245 Stage professionnel
3	SYP2111 Systématique des plantes	3	ECF2121 Economie forestière	6	CEA2231 Captage d'eau et adduction hydrique		
2	ECV2111 Ecologie végétale						

		3	SEB2121 Savoirs endogènes et bioprospection <i>EC1 Savoir endogène sur la foresterie ; EC2 Bioprospection</i>			
3	PHY1211 Phytosociologie					
		4	EFO2122 Pratique professionnelle	4	SAP2231 Sylviculture appliquée	
10	EFO2111 Pratique professionnelle			4	LEN2231 Législation environnementale	
		8	EFO2223 Stage de consolidation			8
				4	EFO2234 Pratique professionnelle	
30		30		30		30
						MEF2241 Mémoire

MAQUETTE OPÉRATIONNELLE**MASTER 1****SEMESTRE 1**

Code UE	Intitulés des UE	CMI	TD	TP	Cr	
					EC	EU
INF2111	Informatique	15 h	5 h	10 h		2
ANG2111	Anglais	15 h	5 h	10 h		2
FOR2111	Foresterie	45 h	10h	20 h		5
LFO2111	Législation forestière	30 h	5 h	10 h		3
SYP2111	Systématique des plantes	30 h	5 h	10 h		3
ECV2111	Ecologie végétale	15 h	5 h	10 h		2
PHY1211	Phytosociologie	30 h	5 h	10 h		3
EFO2111	Pratique professionnelle	15 h		135 h		10
TOTAL						30

SEMESTRE 2

Code UE	Intitulés des UE	CMI	TD	TP	Cr	
					EC	EU
QSP2121	Questions spéciales en Pépinière et reboisement	30 h	6 h	9 h		3
	Pépinière	20 h	4 h	6 h	2	
	reboisement	10 h	2 h	3 h	1	
QAD2121	Questions approfondies en défense des végétaux	30 h	5 h	10 h		3
ENV1121	entomologie végétale	30 h	5 h	10 h		3
ECE2121	Eco-toxicologie et chimie de l'environnement	30 h	6 h	9 h		3
	Elément d'éco-toxicologie	20 h	4 h	6 h	2	
	Chimie de l'environnement	10 h	2 h	3 h	1	
ECF2121	Economie forestière	30 h	5 h	10 h		3
SEB2121	Savoirs endogènes et bioprospection	30 h	6 h	9 h		3
	Savoir endogène sur la foresterie	20 h	4 h	6 h	2	
	Bioprospection	10 h	2 h	3 h	1	
EFO2122	Pratique professionnelle	30 h	10 h	20 h		4
EFO2223	Stage de consolidation					8
TOTAL						30

MASTER 2**SEMESTRE 3**

Code UE	Intitulés des UE	CMI	TD	TP	Cr	
					EC	EU
INF2232	Informatique	20 h	5 h	9 h		4
ANG2232	Anglais	20 h	5 h	9 h		
SFO2231	Séminaire de foresterie	30 h	5 h	15 h		4
QSE2231	Questions spéciales sur l'exploitation forestière	40 h	10 h	20 h		4
CEA2231	Captage d'eau et adduction hydrique	30 h	5 h	15 h		6
SAP2231	Sylviculture appliquée	30 h	5 h	15 h		4
LEN2231	Législation environnementale	30 h	5 h	15 h		4
EFO2234	Pratique professionnelle					4
TOTAL						30

SEMESTRE 4

Code UE	Intitulés des UE	CMI	TD	TP	Cr	
					EC	EU
MCE2241	Module en création d'entreprise agricole	30 h	5 h	15 h		3
STE2241	SIG et Télédétection	40 h	10 h	20 h		3
GEE2241	Gestion des eaux	30 h	5 h	15 h		2
EFO2245	Stage professionnel	20 h				14
MEF2241	Mémoire					8
TOTAL						30

MAITRISE EN GESTION DES ENTREPRISES DE DÉVELOPPEMENT RURAL (MGDR)

Parcours-type (cycle), Domaine (+Filière) d'appartenance et Diplôme attendu

Le Maitrise en **Gestion des Entreprises de Développement Rural, MGDR en sigle**, est une formation de 2^{er} cycle dans le **Domaine** de Sciences Agronomiques et Environnement, **Filière** de Développement Rural. Elle conduit au diplôme de **Master en « Sciences Agronomiques et Environnement », Mention « Gestion des Entreprises de Développement Rural »**.

COMPÉTENCES VISÉES

Au terme de **MGDR**, les compétences visées sont :

- Présenter un projet de développement rural ;
- Identifier des outils, des méthodes et des techniques de lutte contre la pauvreté en milieu rural ;
- Rechercher des voies nouvelles d'appui et de la coopération au développement rural ;
- Participer et organiser des séminaires ateliers, colloques sur le développement rural ;
- Expliquer l'analyse ou la structure financière d'une entreprise rurale ou du monde rural ;
- Élaborer la politique des ressources humaines conformément à la stratégie globale de l'organisation en vue de l'atteinte des objectifs fixés.

MÉTIERS CIBLES

Le diplôme de Master en **Gestion des Entreprises de Développement Rural**, ouvre la voie aux métiers tels que :

- Concepteur des projets;
- Employé des services comptables et financiers ;
- Employé d'approvisionnement et d'ordonnancement ;
- Assistant de direction.

MAQUETTE CODIFIÉE

MASTER 1				MASTER 2			
CR	SEMESTRE 1	CR	SEMESTRE 2	CR	SEMESTRE 3	CR	SEMESTRE 4
4	COM2111 Communication 4 <i>(Anglais Technique 4)</i>	11	GPG2121 Gestion des projets et techniques de gestion <i>(Analyse financière des projets de développement, Analyse des bilans des entreprises agricoles, Le Marketing)</i>	4	COM2231 Communication 5 <i>(Anglais Technique 5)</i>	9	GPG2241 Gestion de la production et technique de gestion <i>(Circuit et canaux de distributions des produits agricoles en milieu rural, Comptabilité analytique, Contrôle de gestion)</i>
4	INF2111 Informatique 4			4	INF2231 Informatique 5		
11	MNG2111 Management 1 <i>(Gestion des ressources humaines, Les éléments de gestion prévisionnelle, La gestion des exploitations agricoles)</i>	2	IFA2121 Les institutions financières d'appui aux entreprises agricoles	5	EDV2231 Entrepreneuriat et développement		
						4	MRE2241 Méthode de recherche et écriture

		3	ADV2121 Anthropologie du développement	5	EMF2231 Eléments des mathématiques financières		
		3	AFA2121 Andragogie et formation des adultes			4	PDV2241 Planification et développement
5	CAG2111 Comptabilités agricoles	11	GDR2121 Stage professionnel	4	MNG2231 Management 2	10	MGD2241 Rédaction et défense de mémoire
3	DRC2111 Droit commercial			4	ROE2231 Recherche opérationnelle en économie rurale		
3	ECD2111 Economie de développement			4	SGP2231 Séminaire sur la conception, l'élaboration et la gestion des projets ruraux		
30		30		30		30	

MAQUETTE OPERATIONNELLE**MASTER 1****SEMESTRE 1**

Code UE	Intitulés des UE	CMI	TD	TP	Cr	
					EC	EU
COM2111	Communication 4 <i>Anglais technique 4</i>	30 h	10h	20 h		4
INF2111	Informatique 4	30 h	10h	20 h		4
MNG2111	Management 1	75h	30h	60h		11
	<i>Gestion des ressources humaines</i>	30 h	15 h	30h	5	
	<i>Les éléments de gestion prévisionnelle</i>	30 h	10h	20 h	4	
	<i>La gestion des exploitations agricoles</i>	15h	5h	10h	2	
CAG2111	Comptabilités agricoles	45 h	15h	23h		5
DRC2111	Droit commercial	30 h	5 h	15 h		3
ECD2111	L'économie de développement	30 h	5 h	15 h		3
<i>Total</i>						30

SEMESTRE 2

Code UE	Intitulés des UE	CMI	TD	TP	Cr	
					EC	EU
GPG2121	Gestion des projets et techniques de gestion	100h	30h	55h		12
	<i>Analyse financière des projets de développement</i>	55h	20h	30h	7	
	<i>Analyse des bilans des entreprises agricoles</i>	30 h	5 h	15 h	3	
	<i>Le Marketing</i>	15h	5h	10h	2	
IFA2121	Les institutions financières d'appui aux entreprises agricoles	15h	5h	10h		2
ADV2121	Anthropologie du développement	30 h	5 h	10 h		3
AFA2121	Andragogie et formation des adultes	30 h	5 h	10 h		3
GER2121	Stage professionnel	15h		235h		10
<i>Total</i>						30

MASTER 2**SEMESTRE 3**

Code UE	Intitulés des UE	CMI	TD	TP	Cr	
					EC	EU
COM2231	Communication 5 <i>Anglais Technique 5</i>	30 h	10h	20 h		4
INF2231	Informatique 5	30 h	10h	20 h		4
EDV2231	Entrepreneuriat et développement	30 h	15 h	30h		5
EMF2231	Eléments des mathématiques financières	30 h	15 h	30h		5
MNG2231	Management 2	30 h	10h	20 h		4
ROE2231	Recherche opérationnelle en économie rurale	30 h	10h	20 h		4
SGP2231	Séminaire sur la conception, l'élaboration et la gestion des projets ruraux	30 h	10h	20 h		4
<i>Total</i>						30

SEMESTRE 4

Code UE	Intitulés des UE	CMI	TD	TP	Cr	
					EC	EU
GPG2241	Gestion de la production et technique de gestion	90 h	15h	30 h		9
	<i>Circuit et canaux de distribution des produits agricoles en milieu rural</i>	<i>30 h</i>	<i>5 h</i>	<i>10 h</i>	<i>3</i>	
	<i>Comptabilité analytique</i>	<i>30 h</i>	<i>5 h</i>	<i>10 h</i>	<i>3</i>	
	<i>Contrôle de gestion</i>	<i>30 h</i>	<i>5 h</i>	<i>10 h</i>	<i>3</i>	
FPA2241	Finances publiques approfondies	30 h	5 h	10 h		3
MRE2241	Méthode de recherche et écriture	30 h	10h	20 h		4
PDV2241	Planification et développement	30 h	10h	20 h		4
MEM2241	Rédaction et défense de mémoire	15h	15h	220h		10
<i>Total</i>						30

MAITRISE EN ENVIRONNEMENT ET DÉVELOPPEMENT DURABLE (MEDD)

Parcours-type (cycle), Domaine (+Filière) d'appartenance et Diplôme attendu

Le Maitrise en **Environnement et développement durable**, **MEDD en sigle**, est une formation de 2^{er} cycle dans le **Domaine** de Sciences Agronomiques et Environnement, **Filière** de Développement Rural. Elle conduit au diplôme de **Master en « Sciences Agronomiques et Environnement »**, **Mention « Environnement et développement durable »**.

COMPÉTENCES VISÉES

Au terme de **MEDD**, les compétences visées sont :

- Concevoir un programme de prévention, de santé et d'environnement pour la limitation des risques ;
- Maintenir les principales fonctions écologiques des écosystèmes ;
- Réduire autant que possible les impacts négatifs des actions anthropologiques ;
- Recourir à des technologies douces pour une gestion durable de ressources naturelles ;
- Arrêter des mesures contre la croissance déprédatrice des ressources du milieu ;

MÉTIERES CIBLES

Le diplôme de Master en **Environnement et développement durable**, ouvre la voie aux métiers tels que :

- Planificateur et décideur des actions de portée durable ;
- Intendant des écosystèmes ;
- Analyste de projet de développement ;
- Cadre de conception, de décision ou d'exécution des projets, des ministères et de programmes de développement.

MAQUETTE CODIFIÉE

MASTER 1				MASTER 2			
CR	SEMESTRE 1	CR	SEMESTRE 2	CR	SEMESTRE 3	CR	SEMESTRE 4
4	COM2111 Communication (<i>Anglais Technique 4</i>)	3	AAA2121 Aménagement agropastoraux approfondis (gestion durable et fertilisation de sol)	4	COM2232 Communication (<i>Anglais Technique 5</i>)	5	EVA2241 Ecologie végétale et animale
		3	OAT2121 Organisation et aménagement du territoire				
4	INF2111 Informatique 4	2	SIG2121 Système d'information géographique	4	INF2231 Informatique 5	4	QSE2241 Questions spéciales d'environnement
		3	ADV2121 Anthropologie du développement				
7	DRE2111 Droit et environnement (<i>Droit de l'environnement,</i> <i>Droit foncier</i>)	3	AFA2121 Andragogie et formation des adultes	5	SPE2231 Séminaire sur la protection de l'environnement	4	END2241 Enjeux du développement durable
		5	ECE2231 Economie de l'environnement				
						4	SAP2241 Séminaire sur les problèmes agro-pastoraux en RDC

15	EED2111 Ecologie et environnement durable <i>(Agriculture durable, Ecologie et conservation de l'environnement, Sylviculture et agroforesterie, Evaluation d'impacts environnementaux)</i>	6	GRN2121 Gestion durable des ressources naturelles				
				6	SAP2231 Statut et gestion des aires protégées	3	PDV2241 Planification et développement
		10	EDD2121 Stage professionnel	6	ESA2231 Environnement et santé	10	MEM2241 Rédaction et défense de mémoire
30		30		30		30	

MAQUETTE OPÉRATIONNELLE**MASTER 1****SEMESTRE 1**

Code UE	Intitulés des UE/EC	CMI	TD	TP	Cr		
					EC	EU	
COM2111	Communication <i>Anglais technique</i>		30 h	10h	20 h		4
INF2111	Informatique appliquée		30 h	10h	20 h		4
DRE211	Droit et environnement		45h	20h	40h		7
	<i>Le droit de l'environnement</i>		30 h	15 h	30h	5	
	<i>Droit foncier</i>		15h	5h	10h	2	
EED2111	Ecologie et environnement durable		120h	40h	80h		15
	<i>L'agriculture durable</i>		30 h	15 h	30h	5	
	<i>Ecologie et Conservation de l'environnement</i>		30h	5h	10h	3	
	<i>La sylviculture et agroforesterie</i>		30 h	10h	20 h	4	
	<i>Evaluation d'impacts environnementaux</i>		30 h	10h	20 h	3	
<i>Total</i>							30

SEMESTRE 2

Code UE	Intitulés des UE	CMI	TD	TP	Cr		
					EC	EU	
AAA2121	Aménagement agropastoraux approfondis (gestion durable et fertilisation de sol)		30 h	5 h	10 h		3
OAT2121	Organisation et aménagement du territoire		30 h	5 h	10 h		3
SIG2121	Système d'information géographique		15 h	5 h	10 h		2
ADV2121	Anthropologie du développement		30 h	5 h	10 h		3
AFA2121	Andragogie et formation des adultes		30 h	5 h	10 h		3
GRN2121	Gestion durable des ressources naturelles		45 h	15h	30 h		6
EDD2121	Stage professionnel		20h				10
<i>Total</i>							30

MASTER 2**SEMESTRE 3**

Code UE	Intitulés des UE	CMI	TD	TP	Cr	
					EC	EU
COM2232	Communication Anglais Technique 5	30 h	10h	20 h		4
INF2231	Informatique 5	30 h	10h	20 h		4
SPE2231	Séminaire sur la protection de l'environnement	30 h	15 h	30h		5
ECE2231	Economie de l'environnement	30 h	15 h	30h		5
SGP2231	Statut et gestion des aires protégées	45 h	15h	30 h		6
ESA2231	Environnement et santé	45 h	15h	30 h		6
<i>Total</i>						30

SEMESTRE 4

Code UE	Intitulés des UE	CMI	TD	TP	Cr	
					EC	EU
EVA2241	Ecologie végétale et animale	30 h	15 h	30h		5
QSE2241	Questions spéciales d'environnement	30 h	10h	20 h		4
END2241	Enjeux du développement durable	30 h	10h	20 h		4
SAP2241	Séminaire sur les problèmes agro-pastoraux en RDC	30 h	10h	20 h		4
PDV2241	Planification et développement	30 h	5 h	10 h		3
MEM2241	Rédaction et défense de mémoire	15h	15h	220h		10
<i>Total</i>						30

Filière: **SCIENCES AGRONOMIQUES.**

DOCUMENT Wondershare PDFelement TRAVAIL

LICENCE EN SCIENCES AGRONOMIQUES

Parcours-type (cycle), Domaine (+Filière) d'appartenance et Diplôme attendu

La Licence en Sciences Agronomiques, **LSAG en sigle**, est une formation de 1^{er} cycle dans le **Domaine** de Sciences Agronomiques et de l'Environnement, **Filière** de Sciences Agronomiques et de l'Environnement. Elle conduit au diplôme de **Bachelor** en « *Sciences Agronomiques et de l'Environnement* », **Mention** « *Sciences Agronomiques* », parcours « ».

COMPETENCES VISEES

Au terme de la licence en Sciences Agronomiques les compétences visées sont :

- Exécuter dans une approche intégrée les opérations de production végétale, animale et piscicole.
- Développer la synergie agriculture-élevage dans une exploitation agricole
- Exécuter les opérations de transformation et de conservation des produits agricoles.
- Intégrer la protection de l'environnement et prendre en compte les changements climatiques dans la production, la transformation et la commercialisation des produits agricoles et dans la gestion des ressources naturelles.
- Contrôler la qualité des intrants, des opérations et des services en agronomie, Gestion des Ressources Naturelles Renouvelables et en Développement durable.
- Exécuter des plans d'utilisation durables des terres.
- Communiquer l'information agronomique dans divers contextes d'exploitation agricole et de gestion des ressources naturelles.
- Entreprendre des activités génératrices des revenus dans le domaine de l'agronomie
- Evaluer le degré de viabilité, de vivabilité, d'équitabilité et de durabilité de la production agricole et de la gestion des ressources naturelles
- Mobiliser les connaissances indispensables de sciences de base et connexes en agronomie, en agroéconomie et en gestion des ressources naturelles.
- Développer sa personnalité et sa professionnalité dans une démarche d'innovation et d'autoformation

METIERS CIBLES

Le diplôme de Bachelor en Sciences Agronomiques et de l'Environnement, Mention « Sciences Agronomiques » ouvre la voie aux métiers tels que :

- Technicien supérieur en exploitation agricole ou entreprise agroalimentaire
- Gestionnaire/agent de projet de développement
- Technicien/auxiliaire de recherche en production agricole ou technologies post-récolte

Maquettes codifiées

Licence (Bachelier) 1				Licence (Bachelier) 2				Licence (Bachelier) 3			
Semestre 1	Cr	Semestre 2	Cr	Semestre 3	Cr	Semestre 4	Cr	Semestre 5	Cr	Semestre 6	Cr
MAT1111. Mathématiques	5	BIO1121. Botanique 2: Diversité végétale	3	CIA1231. Chimie analytique	3	SAG1241. Machines et outils agricoles	4	PHY1351. Systèmes d'exploitation agricole intégrée (agriculture de conservation et Agroforesterie)	3	FSAE1361. Séminaire en développement personnel et professionnel	3
		CIA1121. Techniques de Laboratoire	3	CIA1232. Biochimie	3			PHY1351. Maladies et ravageurs des cultures EC1: Phytopathologie (3), EC2: Entomologie (3)	6		
AGN1111. Informatique	5	CIA1121. Chimie organique	3	GRN1231. Sciences du sol	3	GRN1241. Gestion et conservation des sols et des l'eau	3	PHY1351. Maladies et ravageurs des cultures EC1: Phytopathologie (3), EC2: Entomologie (3)	6	SOC1361. Sociologie rurle et vulgarisation agroenvironnementale	3
		BIO1122. Microbiologie Générale	3	ZOO1231. Agrostologie et cultures fouragères	2						
PHY1111. Physique	4	GRN1121. Introduction aux Sciences de la Terre	4	PHY1231. Physiologie végétale	2	ZOO1241. Pisciculture et production aquacole	3	PHY1352. Nutrition des plantes et fertilisation	3	ECA1361. Entrepreneuriat et Gestion des entreprises agricoles	3
				ZOO1232. Physiologie des animaux	2						
CIA1111. Chimie Générale	4	GRN1122. Ecologie	6	ECA1231. Biométrie et Logiciel de	3	ZOO1242.	4	SAG1351. Stage professionnel	15	SAG1363. Projet tutoré en Agronomie	5

		EC1: Bioclimatologie (3) EC2: Ecologie Générale (3)	traitement de données			en Production Végétale	Générale				
BIO1111. Biologie EC 1: Fondements de la Biologie (2) EC2: Botanique 1 (2) EC 3: Zoologie (2)	6		LCA1231. Anglais technique 2	2	GRN1241. Cartographie et Systèmes d'information géographiques	3					
				5					PHY1232. Production végétale durable	SAG1241. Méthodologie de la Recherche Scientifique	2
			ECA1121. Economie politique et agricole							2	
LCA1111. Anglais technique 1	3	SAG1121. Metier de l'agronome et introduction à l'agriculture		2	ECA1241. Comptabilité générale et agricole	3	SAG1364. Mémoire du travail de fin d'étude en Production végétale	10			
ECA1111. Statistiques Descriptives	3	SAG1122. Stage d'imprégnation/activités de professionnalisation	ZOO1233. Production animale durable	5	SAG1241. Stage d'imprégnation EC1: Stage en production végétale (2) EC2: Stage en production animale (2)	4					

Maquette opérationnelle Licence en Sciences Agronomiques (Tronc commun S1-S4)**LICENCE 1****Semestre 1**

Code UE	Intitulés des UE /EC	CMI	TD	TP	Cr	
					EC	UE
MAT1111	Mathématique	50h	25h	25		5
INF1111	Informatique	50	30	30		5
PHY1111	Physique	45	20	15		4
CHG1111	Chimie Générale	45	20	15		4
BIO1111	Biologie					6
	<i>Fondements de la biologie</i>	20	15	10	2	
	<i>Botanique 1</i>	20	15	10	2	
	<i>Zoologie</i>	20	15	10	2	
ANG1111	Anglais technique 1	30	20	10		3
SAG1111	Statistiques descriptives	30	20	10		3
Total S1						30

Semestre 2

Code UE	Intitulés des UE /EC	CMI	TD	TP	Cr	
					EC	UE
BOT1122	Botanique 2	30	20	15		3
TLA1121	Techniques de Laboratoire	30	20	15		3
CHO1121	Chimie organique	30	20	15		3
MIG1122	Microbiologie Générale	30	20	15		3
SCT1121	Introduction aux sciences de la Terre	45	20	15		4
ECO1122	Ecologie					6
	<i>Bioclimatologie</i>	30	20	15	3	
	<i>Ecologie Générale</i>	30	20	15	3	
EPA1121	Economie Politique et agricole	25	5	5		2
MEA1121	Le métier de l'agronome	30	5	0		2
SAG1122	Stage d'imprégnation			100		4
Total S2						30

LICENCE 2**Semestre 3**

Code UE	Intitulés des UE /EC	CMI	TD	TP	Cr	
					EC	UE
CHA1231	Chimie analytique	30	20	15		3
BCH1231	Biochimie	30	20	15		3
SCS1231	Sciences du sol	45	20	15		4
PHV1231	Physiologie végétale	30	20	15		3
PHA1232	Physiologie des animaux	30	20	15		3
BLT1231	Biométrie et logiciel de traitement des données	30	20	15		3
ANG1232	Anglais technique 2	20	10	10		2
PRV1231	Production végétale	50	30	20		5
PRA1231	Production animale	50	30	20		5
Total S3						30

Semestre 4

Code UE	Intitulés des UE /EC	CMI	TD	TP	Cr	
					EC	UE
MOA1241	Machines et outils agricoles	35	35	15		4
GCS1241	Gestion et conservation des sols et de l'eau	30	20	15		3
HCV1141	Horticulture et cultures vivrières					4
	<i>Horticulture</i>	<i>20</i>	<i>10</i>	<i>10</i>	<i>2</i>	
	<i>Cultures vivrières</i>	<i>20</i>	<i>10</i>	<i>10</i>	<i>2</i>	
PPA1141	Pisciculture et production aquacole	30	20	15		3
ZOS1141	Zootecnie spéciale	45	20	15		4
TCS1141	Topométrie, Cartographie et Systèmes d'information géographique	30	20	15		3
MRS1241	Méthodologie de la recherche scientifique	20	10	10		2
CGA1241	Comptabilité générale et agricole	30	20	15		3
SAG1143	Stage d'imprégnation					4
	<i>Stage en production animale</i>			<i>50</i>	<i>2</i>	
	<i>Stage en production animale</i>			<i>50</i>	<i>2</i>	
Total S4						30

Parcours : PRODUCTION VÉGÉTALE**LICENCE 3****Semestre 5**

Code UE	Intitulés des UE /EC	CMI	TD	TP	Cr	
					EC	UE
ACF1351	Agrostologie et cultures fourragères	30	20	15		3
MRC1351	Maladies et ravageurs des cultures					6
	<i>Phytopathologie</i>	25	25	15	3	
	<i>Entomologie</i>	25	25	15	3	
HIR1351	Hydraulique et irrigation	30	20	15		3
NPF1351	Nutrition des plantes et Fertilisation	30	20	15		3
SAG1354	Stage professionnel en production végétale			375		15
Total S5						30

Semestre 6

Code UE	Intitulés des UE /EC	CMI	TD	TP	Cr	
					EC	UE
DPP1361	Séminaire en développement personnel et professionnel	40	10	10		3
TPR1361	Technologies post-récolte	20	10	10		2
SRV1361	Sociologie rurale et vulgarisation agroenvironnementale	30	20	15		3
SYA1361	Sylviculture et Agroforesterie	20	15	10		2
LAE1361	Législation agroenvironnementale	20	10	10		2
GEA1361	Entrepreneuriat et Gestion des entreprises agricoles	40	10	10		3
PSA1361	Projet tutoré en Agronomie			125		5
MSA1363	Mémoire du Travail de Fin d'Etudes en production végétale			250		10
Total S6						30

Parcours : PRODUCTION ANIMALE**LICENCE 3****Semestre 5**

Code UE	Intitulés des UE /EC	CMI	TD	TP	Cr	
					EC	UE
ACF1351	Agrostologie et cultures fourragères	30	20	15		3
RSA1351	Reproduction et santé des animaux d'élevage	50	50	30		6
LBA1351	Logement et bien-être des animaux	30	20	15		3
NAA1353	Nutrition et alimentation des animaux	30	20	15		3
SAG1354	Stage professionnel en production animale			375		15
Total S2						30

Semestre 6

Code UE	Intitulés des UE /EC	CMI	TD	TP	Cr	
					EC	UE
DPP1361	Séminaire en développement personnel et professionnel	40	10	10		3
TPR1361	Technologies post-récolte	30	20	15		2
SRV1361	Sociologie rurale et vulgarisation agroenvironnementale	30	20	15		3
ENC1361	Elevages non conventionnels et mini-élevages	20	15	10		2
LAG1361	Législation agroenvironnementale	30	5	5		2
EGA1361	Entrepreneuriat et Gestion des entreprises agricoles	40	10	10		3
PSA1361	Projet tutoré en Production Agronomie			125		5
MSA1362	Mémoire du Travail de Fin d'Etudes en production animale			250		10
Total S6						30

Parcours : TECHNOLOGIES AGROINDUSTRIELLES**Semestre 5**

Code UE	Intitulés des UE /EC	CMI	TD	TP	Cr	
					EC	UE
MIA1351	Microbiologie alimentaire	30	20	15		3
TPR1352	Technologies post-récolte	30	20	15		3
TEA1353	Technologies alimentaires	50	50	20		6
MOI1354	Les machines et outils en industries agroalimentaires	25	25	15		3
SAG1351	Stage professionnel en Technologies agroindustrielles			375		15
Total S5						30

Semestre 6

Code UE	Intitulés des UE /EC	CMI	TD	TP	Cr	
					EC	UE
DPP1361	Séminaire en développement personnel et professionnel	40	10	10		3
NUD1361	Nutrition et Diététique	20	10	10		2
SRV1361	Sociologie rurale et vulgarisation agroenvironnementale	30	20	15		3
CQA1362	Contrôle-qualité des aliments	20	10	10		2
LAE1361	Législation agroenvironnementale	30	5	5		2
GEA1361	Entrepreneuriat et Gestion des entreprises agricoles	40	10	10		3
PSA1362	Projet tutoré en Production Agronomie			125		5
MSA1362	Mémoire du Travail de Fin d'Etudes en production animale			250		10
Total S6						30

MAITRISE EN SCIENCES DE LA PRODUCTION VÉGÉTALE

Parcours-type (cycle), Domaine (+Filière) d'appartenance et Diplôme attendu

La Maitrise en Sciences de la Production Végétale, **MSPV en sigle**, est une formation de 2^{ème} cycle dans le **Domaine** de Sciences Agronomiques et de l'Environnement. Elle conduit au diplôme de **Master** en « *Sciences Agronomiques et de l'Environnement* », **Mention** « *Sciences de la Production Végétale* ».

COMPÉTENCES VISÉES

Au terme de la Maitrise en Sciences de la Production Végétale, les compétences visées sont :

- Concevoir des modèles et des plans de production végétale durable dans une approche intégrée et dans le contexte de changement globale
- Concevoir des modèles de compétitivité de la production végétale locale vis-à-vis de la concurrence extérieure
- Concevoir et exécuter des projets d'amélioration des plantes cultivées et de production semencière
- Concevoir et exécuter des plans de défense des végétaux contre les maladies et autres agresseurs
- Diriger des équipes et faire appliquer des plans de production agricole
- Participer à des programmes de recherche en production végétale
- Développer sa personnalité et sa professionnalité dans une démarche d'innovation et d'autoformation

MÉTIERS CIBLES

Le diplôme de Master en Sciences Agronomiques et de l'Environnement, Mention « Sciences de la production végétale » ouvre la voie aux métiers tels que :

- Gestionnaire d'exploitation agricole
- Gestionnaire de projet agricole
- Expert/Consultant en production végétale
- Chercheur en production végétale

Maquettes codifiées

Master en Sciences Agronomiques, Mention : Sciences de la Production végétale							
Master 1				Master 2			
Semestre 1	Cr	Semestre 2	Cr	Semestre 3	Cr	Semestre 4	Cr
ECA2471. Statistiques avancées	5	PHY2481. Les Biotechnologies végétales	5	FSA2491. Trends in modern agriculture	3	ECA24101. Conception et évaluation des projets	4
PHY2471. Génétique végétale et ingénierie génétique	5	PHY2482. Expérimentations et traitement des données en Production végétale	4	PHY2491. La planification et la gestion des opérations agricoles mécanisées	5	FSA24101. International challenges of crop production	4
PHY2472. Génétique des populations végétales et Génétique quantitative	6	SET2481. La pédologie tropicale	4	ECA2491. La Théorie de la production agricole	3	ECA24102. Les filières des produits végétales	4
PHY2473. Principes d'amélioration des plantes et de production semencière	5	PHY2482. La gestion des adventices des cultures EC1: Notions de Phytosociologie (2) EC2: Les adventices des cultures (3)	5	GRN2491. La gestion des ressources naturelles renouvelables	4	PHY24101. Production végétale et changement climatique	4
GRN2471. Ecologie végétale appliquée	5	SET2482. La biologie des sols	4	GRN2492. Sol-Eau-Atmosphère et production végétale	5	PHY24102. Les questions spéciales de production végétale	4
PHY2474. La phytatrie et la phytopharmacie	4	PHY2483. Notions approfondies de nutrition végétale	4	PHY2492. Stage professionnel en Production végétale	10	PHY24103. Mémoire en Production végétale	10
		PHY2484. Impregnation en production végétale	4				

Maquette opérationnelle**MASTER 1****Semestre 1**

Code UE	Intitulés des UE /EC	CMI	TD	TP	Cr	
					EC	UE
SAV2111	Statistiques avancées	50	25	25		5
GVI2111	Génétique végétale et ingénierie génétique	50	25	25		5
GVQ2111	Génétique des populations végétales et Génétique quantitative	60	30	40		6
PAS2111	Principes d'amélioration des plantes et de production semencière	50	25	25		5
EVA2111	Ecologie végétale appliquée	50	25	25		5
PHP2111	La phytiatrie et la phytopharmacie	50	25	25		5
Total S1						30

Semestre 2

Code UE	Intitulés des UE /EC	CMI	TD	TP	Cr	
					EC	UE
BTV2121	Les Biotechnologies végétales	50	25	25		5
ETV2121	Expérimentations et traitement des données en Production végétale	40	20	25		4
PET2121	La pédologie tropicale	40	20	25		4
GAC2121	La gestion des adventices des cultures					5
	<i>Notions de Phytosociologie</i>	20	10	10	2	
	<i>Les adventices des cultures</i>	30	15	20	3	
BIS2121	La biologie des sols	40	20	25		4
NAV2121	Notions approfondies de nutrition végétale	40	20	25		4
IPV2121	Imprégnation en production végétale			100		4
Total S2						30

MASTER 2**Semestre 3**

Code UE	Intitulés des UE /EC	CMI	TD	TP	Cr	
					EC	UE
TMA2231	Trends in modern agriculture	30	10	20		3
POG2231	La planification et la gestion des opérations agricoles mécanisées	50	25	25		5
TPA2231	La Théorie de la production agricole	30	20	10		3
GNR2231	La gestion des ressources naturelles renouvelables	40	20	25		4
SAP2231	Sol-Eau-Atmosphère et production agricole	50	25	25		5
SPV2231	Stage professionnel en Production végétale			250		10
Total S9						30

Semestre 4

Code UE	Intitulés des UE /EC	CMI	TD	TP	Cr	
					EC	UE
CEP2241	Conception et évaluation des projets	40	20	25		4
ICP2241	International challenges of crop production	40	20	15		4
FPV2241	Les filières des produits végétales	40	20	25		4
PVC2241	Production végétale et changement climatique	40	20	25		4
QPV2241	Les questions spéciales de production végétale	40	20	25		4
MSP2241	Mémoire en Production végétale			250		10
Total S4						30

MAITRISE EN SCIENCES DE LA PRODUCTION ANIMALE

Parcours-type (cycle), Domaine (+Filière) d'appartenance et Diplôme attendu

La Maitrise en Sciences de la Production Animale, **MSPA en sigle**, est une formation de 2^{ème} cycle dans le **Domaine** de Sciences Agronomiques et de l'Environnement. Elle conduit au diplôme de **Master** en « *Sciences Agronomiques et de l'Environnement* » **Mention** « *Sciences de la Production Animale* ».

COMPÉTENCES VISÉES

Au terme de la Maitrise en Sciences de la Production Animale, les compétences visées sont :

- Concevoir des modèles et des plans de production animale durable, en intensif et en extensif, dans une approche intégrée et dans le contexte de changement globale
- Concevoir des modèles de compétitivité de la production animale locale vis-à-vis de la concurrence extérieure
- Concevoir et exécuter des projets d'amélioration des animaux d'élevage
- Concevoir et exécuter des plans de bien-être animale
- Diriger des équipes et faire appliquer des plans de production animale
- Participer à des programmes de recherche en production animale
- Développer sa personnalité et sa professionnalité dans une démarche d'innovation et d'autoformation

MÉTIERS CIBLES

Le diplôme de Master en Sciences Agronomiques et de l'Environnement, Mention « Sciences de la production végétale » ouvre la voie aux métiers tels que :

- Gestionnaire d'exploitation agricole
- Gestionnaire de ranch
- Gestionnaire de projet agricole
- Expert/Consultant en production animale
- Chercheur en production animale

Maquettes codifiées

Master en Sciences Agronomiques, Mention : Sciences de la Production animale							
Master 1				Master 2			
Semestre 1	Cr	Semestre 2	Cr	Semestre 3	Cr	Semestre 4	Cr
ECA2471. Statistiques avancées	5	ZOO2481. Les Biotechnologies animales	5	ZOO2491. Trends in modern agriculture	3	ECA24101. Conception et évaluation des projets	4
ZOO2471. Génétique animale et ingénierie génétique	5	ZOO2482. Les dispositifs expérimentaux en production animale	4	ZOO2492. La planification et la gestion des opérations d'élevage	5	ZOO24101. International challenges Livestock production	4
ZOO2472. Génétique des populations animales et génétique quantitative	6	GRN2481. La gestion des pâturages EC 1: Notions de phytosociologie (2) ; EC 2: Gestion des pâturages (3)	5	ECA2491. La Théorie de la production agricole	3	ECA24102. Les filières des produits d'élevage	4
ZOO2473. Principes d'amélioration des animaux d'élevage	4	GRN2481. La Fertilisation des sols	4	ZOO2493. La gestion des ressources naturelles renouvelables	4	ZOO24102. Production animale et changement climatique	4
GRN2471. Ecologie animale appliquée	5	ZOO2483. Notions approfondies de nutrition animale	4	ZOO2494. Sol-Eau-Atmosphère et production animale	5	ZOO24103. Questions spéciales de production animale	4
ZOO2474. Les pathologies animales et zoopharmacie	5	CIA2481. Transformation des produits d'origine animale	4	ZOO2495. Stage professionnel en Production animale	10	ZOO24104. Mémoire en Production animale	10
		ZOO2484. Impregnation en production animale	4				

Maquette opérationnelle**MASTER 1****Semestre 1**

Code UE	Intitulés des UE /EC	CMI	TD	TP	Cr	
					EC	UE
SAV2111	Statistiques avancées	50	25	25		5
GAI2111	Génétique animale et ingénierie génétique	50	25	25		5
GAQ2111	Génétique des populations animales et Génétique quantitative	60	30	40		6
PAA2111	Principes d'amélioration des animaux	50	25	25		5
EAA2111	Ecologie animale appliquée	50	25	25		5
PAZ2111	Les pathologies animales et zoopharmacie	50	25	25		5
Total S1						30

Semestre 2

Code UE	Intitulés des UE /EC	CMI	TD	TP	Cr	
					EC	UE
BAN2121	Les Biotechnologies animale	50	25	25		5
EDA2121	Expérimentations et traitement des données en Production animale	40	20	25		4
FES2121	La Fertilisation des sols	40	20	25		4
NAA2121	Notions approfondies de nutrition animale	40	20	25		4
GPA2121	La gestion des pâturages					5
	<i>Notions de Phytosociologie</i>	20	10	10	2	
	<i>Gestion des pâturages</i>	30	15	20	3	
TOA2121	Transformation des produits d'origine animale	40	20	25		4
IPA2121	Imprégnation en production animale			100		4
Total S2						30

MASTER 2**Semestre 3**

Code UE	Intitulés des UE /EC	CMI	TD	TP	Cr	
					EC	UE
TMA2231	Trends in modern agriculture	30	10	20		3
POE2231	La planification et la gestion des opérations d'élevage	50	25	25		5
TPA2231	La Théorie de la production agricole	30	20	10		3
GRN2231	La gestion des ressources naturelles renouvelables	40	20	25		4
SAP2231	Sol-Eau-Atmosphère et production animale	50	25	25		5
SAP2231	Stage professionnel en Production végétale			250		10
Total S3						30

Semestre 4

Code UE	Intitulés des UE /EC	CMI	TD	TP	Cr	
					EC	UE
CEP2241	Conception et évaluation des projets	40	20	25		4
ICP2241	International challenges of crop production	40	20	15		4
FPE2241	Les filières des produits d'élevage	40	20	25		4
PAC2241	Production animale et changement climatique	40	20	25		4
QPA2241	Les questions spéciales de production animale	40	20	25		4
MSA2241	Mémoire en Production animale			250		10
Total S10						30

MAITRISE EN SCIENCES ET TECHNOLOGIES AGROALIMENTAIRES

Parcours-type (cycle), Domaine (+Filière) d'appartenance et Diplôme attendu

La Maitrise en Technologies Agroalimentaires, **MTAG en sigle**, est une formation de 2^{ème} cycle dans le **Domaine** de Sciences Agronomiques et de l'Environnement, **Filière** de Sciences Agronomiques. Elle conduit au diplôme de **Master** en « *Sciences Agronomiques et de l'Environnement* », **Mention** « *Sciences et Technologies Agroalimentaires* ».

COMPÉTENCES VISÉES

Au terme de la Maitrise en Technologies Agroalimentaires, les compétences visées sont :

- Concevoir des modèles de transformation et de conservation des denrées agricoles dans une approche intégrée et dans le contexte de changement globale
- Concevoir des modèles de compétitivité des productions agroalimentaires issues des industries locales vis-à-vis de la concurrence extérieure
- Concevoir et exécuter des nouveaux procédés de transformation des produits agricoles
- Diriger des équipes et faire appliquer des schémas de transformation des produits agricoles
- Participer à des programmes de recherche en technologies agroalimentaires
- Développer sa personnalité et sa professionnalité dans une démarche d'innovation et d'autoformation

MÉTIERS CIBLES

Le diplôme de Master en Technologies Agroalimentaires, Mention « Sciences de la production végétale » ouvre la voie aux métiers tels que :

- Gestionnaire d'industries agroalimentaires
- Gestionnaire de projet agricole
- Expert/Consultant en technologies post récolte et en transformation des produits agricoles
- Chercheur en technologies agroalimentaires

**Maquette Codifiée**

Master 1				Master 2			
Semestre 7	Cr	Semestre 8	Cr	Semestre 9	Cr	Semestre 10	Cr
ECA2471. Statistiques appliquées à la recherche en sciences et technologies agroalimentaires	5	CIA2481. Génie des procédés : Opérations unitaires	4	FSA2491. Trends in modern agriculture	3	ECA24101. Conception et évaluation des projets	4
CIA2471. Chimie analytique minérale organique	5	CIA2482. Biotechnologie microbienne	4	CIA2491. Planification des opérations en industries agroalimentaires	5	CIA24101. International challenges of food technology	4
CIA2472. Chimie physique et Thermodynamique	6	CIA2483. Chimie des aliments	4	ECA2491. La Théorie de la production agricole	3	DRO24102. Legislation sur les industries agroalimentaires	4
CIA2473. Chimie des colloïdes	4	CIA2484. Génie biochimique et microbiologie	4	PHY2494. La gestion des ressources naturelles renouvelables	4	GRN24101. Industries agroalimentaires et changement climatique	4
CIA2474. Biochimie microbienne	4	CIA2485. Conservation et sécurité des aliments	3	CIA2492. Technologie des industries de fermentation et des industries agro-alimentaires	5	CIA24102. Les questions spéciales en technologies agroalimentaires : Emballages (1 cr) et automatismes et procédés agroalimentaires (3 cr)	4
CIA2475. Les méthodes spéciales d'analyse	6	CIA2486. Les produits pharmaceutiques utilisés en production agricole	4	CIA2493. Stage professionnel en Technologies Agroalimentaires	10	CIA24103. Mémoire en Technologies Agroalimentaires	10
		CIA2487. Génoprotéomique appliquée et immunologie	4				
		CIA2487. Imprégnation en Sciences et Technologies Agroalimentaire	4				

Maquette opérationnelle Master Sciences de la Production Animale**MASTER 1****Semestre 1**

Code UE	Intitulés des UE /EC	CMI	TD	TP	Cr	
					EC	UE
SRA2111	Statistiques appliquées à la recherche en sciences et technologies agroalimentaires	40	20	25		4
CMO2111	Chimie analytique minérale organique	60	30	40		6
CPT2111	Chimie physique et Thermodynamique	60	30	40		6
CCO2111	Chimie des colloïdes	40	20	25		4
BCB2111	Biochimie microbienne	40	20	25		4
MSA2111	Les méthodes spéciales d'analyse	60	30	40		6
Total S1						30

Semestre 2

Code UE	Intitulés des UE /EC	CMI	TD	TP	Cr	
					EC	UE
GEP2121	Génie des procédés : Opérations unitaires	40	20	25		4
BTM2121	Biotechnologie microbienne	40	20	25		4
CAL2121	Chimie des aliments	40	20	25		4
GBM2121	Génie biochimique et microbiologie	40	20	25		4
CSA2121	Conservation et sécurité des aliments	30	10	20		3
PUA2121	Les produits pharmaceutiques utilisés en production agricole	30	10	20		3
GAI2121	Génoprotéomique appliquée et immunologie	40	20	25		4
ITA2121	Imprégnation en Sciences et technologies agroalimentaires			100		4
Total S8						30

MASTER 2**Semestre 3**

Code UE	Intitulés des UE /EC	CMI	TD	TP	Cr	
					EC	UE
TMA2231	Trends in modern agriculture	30	10	20		3
POA2231	Planification des opérations en industries agroalimentaires	50	25	25		5
TPA2231	La Théorie de la production agricole	30	20	10		3
GRN2231	La gestion des ressources naturelles renouvelables	40	20	25		4
TIF2231	Technologie des industries de fermentation et des industries	50	25	25		5
TAG2231	Stage professionnel en Technologies Agroalimentaires			250		10
Total S9						30

Semestre 4

Code UE	Intitulés des UE /EC	CMI	TD	TP	Cr	
					EC	UE
CEP2241	Conception et évaluation des projets	40	20	25		4
ICT2241	International challenges of food technology	40	20	15		4
LIA2241	Legislation sur les industries agroalimentaires	40	20	25		4
IAC2241	Industries agroalimentaires et changement climatique	40	20	25		4
QTA2241	Les questions spéciales en technologies agroalimentaires	40	20	25		4
MTA2241	Mémoire en Technologies Agroalimentaires			250		10
Total S10						30

Filière : GESTION DES RESSOURCES NATURELLES RENOUVELABLES.

LICENCE GESTION DES RESSOURCES NATURELLES RENOUVELABLES

Parcours-type (cycle), Domaine (+Filière) d'appartenance et Diplôme attendu

La Licence en Gestion des Ressources Naturelles Renouvelables, **LGRN en sigle**, est une formation de 1^{er} cycle dans le **Domaine** de Sciences Agronomiques et de l'Environnement, **Filière** de gestion des Ressources Naturelles Renouvelables. Elle conduit au diplôme de **Bachelor** en « *Sciences Agronomiques et de l'Environnement* », **Mention** « *Gestion des ressources naturelles renouvelables* », parcours : « ».

COMPETENCES VISEES

Au terme de la Gestion des Ressources Naturelles Renouvelables, les compétences visées sont :

- Exécuter les opérations d'aménagement, d'exploitation, de transformation, de valorisation et de restauration des ressources forestières et de la Biodiversité dans une approche intégrée.
- Exécuter les opérations d'aménagement, d'exploitation, de transformation, de valorisation et de restauration des ressources en sol dans une approche intégrée
- Exécuter les opérations d'aménagement, d'exploitation, de transformation, de valorisation et de restauration des ressources en eau dans une approche intégrée
- Exécuter des plans d'utilisation durables des terres au niveau du paysage
- Exécuter des plans d'études des impacts environnementaux des projets
- Communiquer l'information sur les ressources naturelles renouvelables dans divers contextes d'exploitation agricole et autres des ressources naturelles.
- Entreprendre des activités génératrices des revenus dans le domaine de en valorisant des éléments de la nature
- Evaluer le degré de viabilité, de vivabilité, d'équitabilité et de durabilité de l'exploitation des ressources naturelles renouvelables
- Mobiliser les connaissances indispensables de sciences de base et connexes en en gestion des ressources naturelles.
- Développer sa personnalité et sa professionnalité dans une démarche d'innovation et d'autoformation

METIERS CIBLES

Le diplôme de Bachelor en Sciences Agronomiques et de l'Environnement, Mention « Gestion des ressources naturelles renouvelables » ouvre la voie aux métiers tels que :

- Technicien supérieur en exploitation ou gestion des ressources naturelles renouvelables
- Gestionnaire/agent de projet de développement
- Technicien supérieur en monitoring de la qualité de l'environnement
- Technicien/auxiliaire de recherche en gestion des ressources naturelles renouvelables

TRONC COMMUN

LICENCE 1

Semestre 1

Code UE	Intitulés des UE /EC	CMI	TD	TP	Cr	
					EC	UE
MAT1111	Mathématique	50h	25h	25		5
INF1111	Informatique	50	30	30		5
PHY1111	Physique	45	20	15		4
CGE1111	Chimie Générale	45	20	15		4
BIO1111	Biologie					6
	<i>Fondements de la biologie</i>	20	15	10	2	
	<i>Botanique 1</i>	20	15	10	2	
	<i>Zoologie</i>	20	15	10	2	
ANT1111	Anglais technique 1	30	20	10		3
STD1111	Statistiques descriptives	30	20	10		3
Total S1						30

Semestre 2

Code UE	Intitulés des UE /EC	CMI	TD	TP	Cr	
					EC	UE
BOT1121	Botanique 2	30	20	15		3
TEL1121	Techniques de Laboratoire	30	20	15		3
CHO1121	Chimie organique	30	20	15		3
MIG1121	Microbiologie Générale	30	20	15		3
IST1121	Introduction aux sciences de la Terre	45	20	15		4
ELO1121	Ecologie					6
	<i>Bioclimatologie</i>	30	20	15	3	
	<i>Ecologie Générale</i>	30	20	15	3	
PEA1121	Les principes de l'Economie appliquées aux RNR	25	5	5		2
MAI1121	Le métier de l'agronome et introduction à la GRNR	30	5	0		2
GRN1121	Stage d'imprégnation			100		4
Total S2						30

LICENCE 2

Semestre 3

Code UE	Intitulés des UE /EC	CMI	TD	TP	Cr	
					EC	UE
CIA1231	Chimie analytique	30	20	15		3
BIC1231	Biochimie	30	20	15		3
SOL1231	Sciences du sol	30	20	15		3
PVA1231	Eléments de physiologie végétale et animale	30	15	20		3
ETS1231	Ecologie des Ecosystèmes tropicaux, Services écosystémiques et pollution	35	15	15		3
PAD1231	Production agricole durable	30	15	20		3
DEN1231	Dendrométrie	35	15	15		3
SAG1231	Sylviculture et Agroforesterie	40	15	20		4
BLD1231	Biométrie et Logiciel de traitement de données	30	20	15		3
ANT1232	Anglais technique 2	20	10	10		2
Total S3						30

Semestre 4

Code UE	Intitulés des UE /EC	CMI	TD	TP	Cr	
					EC	UE
GSE1241	Gestion et conservation des sols et des ressources en eau	30	20	15		3
TIM1241	Techniques d'Inventaire multiple des RNR	40	20	25		4
EDH1241	Exploitation durable des zones humides	30	15	20		3
FSE1241	Foresterie sociale et savoirs endogènes	20	10	10		2
EDL1241	Exploitation et gestion durable des produits forestiers non ligneux	30	20	15		3
GFA1241	Gestion de la faune	30	20	15		3
TCG1241	Topométrie, Cartographie et Systèmes d'information géographiques	30	20	15		3
MRS1241	Méthodologie de la recherche scientifique	20	10	10		2
CGR1241	Comptabilité générale et des RNR	30	20	15		3
GRN1241	Stage d'imprégnation en exploitation durable des écosystèmes et biodiversité			100		4
Total S4						30

Parcours : EXPLOITATION DES ECOSYSTEMES ET BIODIVERSITÉ**LICENCE 3****Semestre 5**

Code UE	Intitulés des UE /EC	CMI	TD	TP	Cr	
					EC	UE
GRN1351	Gestion des aires protégées	30	20	15		3
GRN1352	Etudes des impacts environnementaux et sociaux	25	25	15		3
GRN1353	Exploitation forestière	25	25	15		3
GRN1354	Aménagement multifonctionnel des écosystèmes	30	20	15		3
GRN1355	Machines et outils utilisés en exploitation des RNR	30	20	15		3
EEB1351	Stage professionnel en Exploitation des Ecosystèmes et Biodiversité			375		15
Total S5						30

Semestre 6

Code UE	Intitulés des UE /EC	CMI	TD	TP	Cr	
					EC	UE
SDP1361	Séminaire en développement personnel et professionnel	40	10	10		3
REC1361	Restauration des écosystèmes	30	20	15		2
SAV1361	Sociologie rurale et vulgarisation agroenvironnementale	30	20	15		3
LAG1361	Législation agroenvironnementale	20	10	10		2
EGB1361	Entrepreneuriat et Gestion des entreprises basées sur les RNR	40	10	10		3
PGR1361	Projet tutoré en gestion des RNR			125		5
MGR1361	Mémoire du Travail de Fin Gestion des RNR			250		10
Total S6						30

Parcours : GESTION DES SOLS, EAUX ET ASSAINISSEMENT**LICENCE 3****Semestre 5**

Code UE	Intitulés des UE /EC	CMI	TD	TP	Cr	
					EC	UE
HID1351	Hydraulique, Irrigation et drainage	25	20	20		3
TPI1351	Téledétection et photointerprétation	30	20	15		3
EIS1351	Etudes des impacts environnementaux et sociaux	25	15	25		3
AAS1351	Les applications en amélioration des sols	30	20	15		3
MOA1351	Machines et outils agricoles	25	25	15		3
GRN1351	Stage professionnel en production végétale			375		15
Total S2						30

Semestre 6

Code UE	Intitulés des UE /EC	CMI	TD	TP	Cr	
					EC	UE
SDP1361	Séminaire en développement personnel et professionnel	40	10	10		3
RSP1361	Restauration des sites pollués	30	20	15		2
SAV1361	Sociologie rurale et vulgarisation agroenvironnementale	30	20	15		3
AME1361	Agrométéorologie	20	15	10		2
LAE1361	Legislation agroenvironnementale	20	10	10		2
EGA1361	Entrepreneuriat et Gestion des entreprises agricoles	40	10	10		3
PGR1361	Projet tutoré en GRNR			125		5
MGR1362	Mémoire du Travail de Fin d'Etudes en Gestion des sols, eaux et assainissement			250		10
Total S2						30

MAITRISE EN GESTION DES ECOSYSTEMES ET BIODIVERSITÉ

Parcours-type (cycle), Domaine (+Filière) d'appartenance et Diplôme attendu

La Maitrise en Gestion des Ecosystèmes et Biodiversité, **MGEB en sigle**, est une formation de 2^{ème} cycle dans le **Domaine** de Sciences Agronomiques et de l'Environnement, **Filière** de Gestion des Ressources Naturelles Renouvelables. Elle conduit au diplôme de **Master** en « *Sciences Agronomiques et de l'Environnement* », **Mention** « *Gestion des Ecosystèmes et Biodiversité* ».

COMPÉTENCES VISÉES

Au terme de la Maitre en Gestion des Ecosystèmes et Biodiversité, les compétences visées sont :

- Concevoir et exécuter des modèles et des plans de gestion et d'exploitation des écosystèmes dans une approche intégrée et dans le contexte de changement globale
- Concevoir et exécuter des modèles de de conservation de la biodiversité a différentes échelles
- Concevoir et exécuter des approches participatives de gestion des ressources naturelles renouvelables
- Contribuer à des évaluations des services écosystémiques
- Diriger des équipes et faire appliquer des plans de gestion et d'exploitation durable des écosystèmes naturels ou artificiels
- Participer à des programmes de recherche en gestion des écosystèmes et en conservation de la biodiversité
- Développer sa personnalité et sa professionnalité dans une démarche d'innovation et d'autoformation

MÉTIERS CIBLES

Le diplôme de Master en Gestion de Ecosystèmes et Biodiversité ouvre la voie aux métiers tels que :

- Gestionnaire d'aire protégées
- Gestionnaire d'exploitation forestière et autres écosystèmes artificiels
- Expert/Consultant en gestion des écosystèmes et conservation de la biodiversité
- Expert/Consultant en valorisation des services écosystémiques
- Chercheur en gestion des écosystèmes et en conservation de la biodiversité

Maquette Codifiée

Master en Sciences Agronomiques, Mention : Gestion des écosystèmes et Biodiversité							
Master 1				Master 2			
Semestre 1	Cr	Semestre 2	Cr	Semestre 3	Cr	Semestre 4	Cr
GEB2471. Phytosociologie et méthodes statistiques d'analyse des végétations	5	GRN2481. Statistiques spatiales et Statistiques qualitatives EC 1: Statistiques spatiales (3); EC2: Statistiques qualitatives (3)	6	GEB2591. Trends in ecosystem and Biodiversity management	3	ECA25101. Conception et évaluation des projets	4
PHY2471. Génétique et amélioration des arbres	4			GEB2481. Ecologie appliquée à l'aménagement des zones humides	4		
BIO2471. Génétique des populations et quantitive	4	GEB2482. Ecologie appliquée à l'aménagement des zones minières	4	GEB2593. Aménagement du territoire	3	ECA25102. Economie des ressources naturelles renouvelables	4
GEB2472. Ecologie du Paysage	5	SET2481. Gestion conservatoire de l'eau, de la biomasse et de la fertilité	4	GEB2594. Gouvernance des ressources naturelles renouvelables	4	GEB25102. International challenges on tropical ecosystems	4
				GEB2595. Planification des opérations dans une aire protégée	5		
GEB2473. Ecologie intégrative des symbioses végétales	4	GEB2483. Evaluation des services écosystémiques	4	GEB2596. Stage professionnel en Gestion des écosystèmes et Biodiversité	10	GEB25103. Mémoire de Master en Gestion des écosystèmes et Biodiversité	10
GEB2474. Ecologie appliquée à l'aménagement des paysages forestiers	4	GRN2482. Télédétection et photointerprétation	4				
SET2471. Pédologie tropicale	4	GEB2484. Impregnation en Gestion des écosystèmes	4				

Maquette opérationnelle Master Gestion des Ecosystèmes et Biodiversité**MASTER 1****Semestre 1**

Code UE	Intitulés des UE /EC	CMI	TD	TP	Cr	
					EC	UE
PSV2111	Phytosociologie et méthodes statistiques d'analyse des végétations	50	25	25		5
GAA2111	Génétique et amélioration des arbres	40	25	20		4
GPQ2111	Génétique des populations et quantitative	40	25	20		4
EPA2111	Ecologie du Paysage	50	25	25		5
ESV2111	Ecologie intégrative des symbioses végétales	40	25	20		4
EAF2111	Ecologie appliquée à l'aménagement des paysages forestiers	40	25	20		4
PET2111	Pédologie tropicale	40	20	25		4
Total S1						30

Semestre 2

Code UE	Intitulés des UE /EC	CMI	TD	TP	Cr	
					EC	UE
SSQ2121	Statistiques spatiales et Statistiques qualitatives					6
STS2121	Statistiques spatiales	30	10	20		3
STQ2121	Statistiques qualitatives	30	10	20		3
EAH2121	Ecologie appliquée à l'aménagement des zones humides	40	20	25		4
EAM2121	Ecologie appliquée à l'aménagement des zones minières	40	20	25		4
GBF2121	Gestion conservatoire de l'eau, de la biomasse et de la fertilité	40	20	25		4
ESE2121	Evaluation des services écosystémiques	40	20	25		4
TPI2121	Télédétection et photointerprétation	40	25	20		4
IGB2121	Imprégnation en Gestion des écosystèmes et Biodiversité			100		4
Total S8						30

MASTER 2**Semestre 3**

Code UE	Intitulés des UE /EC	CMI	TD	TP	Cr	
					EC	UE
TEB2231	Trends in écosystème and Biodiversity management	30	10	20		3
CBD2231	Conservation de la biodiversité	50	25	25		5
ATE2231	Aménagement du territoire	30	20	10		3
GRN2231	Gouvernance des ressources naturelles renouvelables	40	20	25		4
PAP2231	Planification des opérations dans une aire protégée	50	25	25		5
GEB2231	Stage professionnel en Gestion des écosystèmes et Biodiversité			250		10
Total S9						30

Semestre 4

Code UE	Intitulés des UE /EC	CMI	TD	TP	Cr	
					EC	UE
PGE2241	Conception et évaluation des projets	40	20	25		4
ITE2241	International challenges on tropical ecosystems	40	20	15		4
ERN2241	Economie des ressources naturelles renouvelables	40	20	25		4
FIN2241	Foresterie internationale	40	20	25		4
NRC2241	Négociations des RNR et résolution des conflits	40	20	25		4
MGE2241	Mémoire en Gestion des écosystèmes et Biodiversité			250		10
Total S10						30

MAITRISE EN SCIENCES DU SOL ET EVALUATION DES TERRES

Parcours-type (cycle), Domaine (+Filière) d'appartenance et Diplôme attendu

La Maitrise en Sciences du sol et Evaluation des Terres, **MSET en sigle**, est une formation de 2^{ème} cycle dans le **Domaine** de Sciences Agronomiques et de l'Environnement, **Filière** de Gestion des Ressources Naturelles Renouvelables. Elle conduit au diplôme de **Master en « Sciences Agronomiques et de l'Environnement », Mention « Sciences du sol et Evaluation des Terres ».**

COMPÉTENCES VISÉES

Au terme de la maitrise en Sciences du sol et Evaluation des Terres, les compétences visées sont :

- Concevoir et exécuter des modèles et des plans de gestion et d'exploitation durable des sols dans une approche intégrée et dans le contexte de changement globale
- Concevoir des modèles d'évaluation des terres pour des fins agricoles et des fins d'aménagement
- Contribuer à des études d'impact environnemental
- Contribuer à des évaluations des services écosystémiques associés au sol
- Diriger des équipes et faire appliquer des plans de gestion et d'exploitation durable des écosystèmes naturels ou artificiels
- Participer à des programmes de recherche en gestion des sols et évaluation des terres
- Développer sa personnalité et sa professionnalité dans une démarche d'innovation et d'autoformation

MÉTIERS CIBLES

Le diplôme de Master en Sciences Agronomiques et de l'Environnement, Mention « *Sciences du sol et Evaluation des Terres* » ouvre la voie aux métiers tels que :

- Gestionnaire d'exploitation forestière et autres écosystèmes artificiels
- Gestionnaire d'exploitation agricoles
- Expert/Consultant en gestion des sols et évaluation des terres
- Expert/Consultant en évaluation des services écosystémiques associés au sol
- Chercheur en sciences du sol et évaluation des terres

Maquette Codifiée

Master en Sciences Agronomiques, Mention : Sciences du sol et Evaluation des Terres							
Master 1				Master 2			
Semestre 1	Cr	Semestre 2	Cr	Semestre 3	Cr	Semestre 4	Cr
GRN2471. Statistiques spatiales	5	SET2481. Hydrogéologie et hydrochimie	5	FSA2491. Trends in modern agriculture	3	ECA24101. Conception et évaluation des projets	4
SET2471. Chimie des sols	5	SET2482. Expérimentations et le traitement des données en Sciences du sol	4	SET2491. Aménagement du territoire et des bassins versants	5	SET24101. International challenges of Soil management	4
SET2472. Physique des sols	4	SET2483. Chimie des colloïdes	4	ECA2491. La Théorie de la production agricole	3	CIA24101. Technologie des engrais	4
SET2473. Biologie des sols	4	SET2484. Notions approfondies d'Agrométéorologie	4	GRN2491. La gestion des ressources naturelles renouvelables	4	SET24102. Dégradation des terres et changement climatique	4
SET2474. Méthodes spéciales d'analyses en sciences du sol	6	SET2485. Cristallographie et minéralogie des argiles	4	SET2492. Sol-Eau-Atmosphère et production agricole	5	SET24103. Les questions spéciales de Sciences du sol	4
SET2475. Pédologie tropicale et classification des sols	6	SET2486. Evaluation des terres	5	SET2493. Stage professionnel en Sciences du sol et Evaluation des Terres	10	SET24104. Mémoire en Sciences du sol	10
		SET2487. Impregnation en Sciences du sol	4				

Maquette opérationnelle**MASTER 1****Semestre 1**

Code UE	Intitulés des UE /EC	CMI	TD	TP	Cr	
					EC	UE
STS2111	Statistiques spatiales	50	25	25		5
CSO2111	Chimie des sols	50	25	25		5
PHS2111	Physique des sols	40	20	25		4
BSO2111	Biologie des sols	40	20	25		4
MAS2111	Méthodes spéciales d'analyses en sciences du sol	50	40	40		6
PCS2111	Pédologie tropicale et classification des sols	50	40	40		6
Total S1						30

Semestre 2

Code UE	Intitulés des UE /EC	CMI	TD	TP	Cr	
					EC	UE
HGC2121	Hydrogéologie et hydrochimie	50	25	25		5
EDS2121	Expérimentations et le traitement des données en Sciences du sol	40	20	25		4
CHC2121	Chimie des colloïdes	40	20	25		4
NAA2121	Notions approfondies d'Agrométéorologie	40	20	25		4
CMA2121	Cristallographie et minéralogie des argiles	40	20	25		4
ETE2121	Evaluation des terres	50	25	25		5
ISS2121	Impregnation en Sciences du sol			100		4
Total S2						30

MASTER 2**Semestre 3**

Code UE	Intitulés des UE /EC	CMI	TD	TP	Cr	
					EC	UE
TMA2231	Trends in modern agriculture	30	10	20		3
ABV2231	Aménagement du territoire et des bassins versants	50	25	25		5
TPA2231	La Théorie de la production agricole	30	20	10		3
GRN2231	La gestion des ressources naturelles renouvelables	40	20	25		4
SEA2231	Sol-Eau-Atmosphère et production agricole	50	25	25		5
SET2231	Stage professionnel en Sciences du sol et Evaluation des Terres			250		10
Total S9						30

Semestre 4

Code UE	Intitulés des UE /EC	CMI	TD	TP	Cr	
					EC	UE
CEP2241	Conception et évaluation des projets	40	20	25		4
ISM2241	International challenges of soil management	40	20	15		4
TEN2241	Technologie des engrais	40	20	25		4
DTC2241	Dégradation des terres et changement climatique	40	20	25		4
QSS2241	Les questions spéciales de Sciences du sol	40	20	25		4
MSE2241	Mémoire en Sciences du sol et Evaluation des Terres			250		10
Total S10						30

Filière : **AGROÉCONOMIE.**

DOCUMENT WONDERSHARE PDFELEMENT TRAVAIL

LICENCE EN AGROÉCONOMIE

Parcours-type (cycle), Domaine (+Filière) d'appartenance et Diplôme attendu

La Licence en Agroéconomie, **LAGE en sigle**, est une formation de 1^{er} cycle dans le **Domaine** de Sciences Agronomiques et de l'Environnement, **Filière** d'Agroéconomie. Elle conduit au diplôme de **Bachelor** en « *Sciences Agronomiques et de l'Environnement* », **Mention** « *Agroéconomie* ».

COMPÉTENCES VISÉES

Au terme de la Licence Agroéconomie, les compétences visées sont :

- Analyser la rentabilité socioéconomique des projets agricoles dans une perspective de développement durable
- Intégrer l'économie agricole les connaissances de base d'agronomie, de sociologie, d'éducation et d'environnement
- Elaborer un Business plan (plan d'affaires)
- Exécuter dans une approche intégrée les opérations de production agricole
- Intégrer la protection de l'environnement et prendre en compte les changements climatiques dans la production, la transformation et la commercialisation des produits agricoles et dans la gestion des ressources naturelles.
- Communiquer l'information agronomique dans divers contextes d'exploitation agricole et de gestion des ressources naturelles.
- Entreprendre des activités génératrices des revenus dans le domaine de l'agronomie
- Evaluer le degré de viabilité, de vivabilité, d'équitabilité et de durabilité de la production agricole et de la gestion des ressources naturelles
- Développer sa personnalité et sa professionnalité dans une démarche d'innovation et d'autoformation

Métiers cibles

Le diplôme de Bachelor en Sciences Agronomiques et de l'Environnement, Mention « Sciences Agronomiques » ouvre la voie aux métiers tels que :

- Agroéconomiste

Maquettes codifiées

Licence en Agroéconomie, Mention : Agroéconomie											
Licence (Bachelier) 1				Licence (Bachelier) 2				Licence (Bachelier) 3			
Semestre 1	Cr	Semestre 2	Cr	Semestre 3	Cr	Semestre 4	Cr	Semestre 5	Cr	Semestre 6	Cr
MAT1111. Mathématiques	5	BIO1121. Botanique 2: Diversité végétale	3	CIA1231. Chimie analytique	3	SAG1351. Machines et outils agricoles	3	SOC1531. Sociologie rurale et développement	4	FSAE1361. Séminaire en développement personnel et professionnel	3
		CIA1121. Techniques de Laboratoire	3	CIA1232. Biochimie	3	PHY1242. Horticulture et cultures vivrières EC 1: Horticulture (2) EC 2: Cultures vivrières (2)	4			ECA1531. Comptabilité analytique de gestion	4
AGN1111. Informatique	5	CIA1121. Chimie organique	3	GRN1231. Sciences du sol	3	ZOO1241. Pisciculture et production aquacole	3	ECA1532. Commercialisation et chaînes de valeurs agricoles	4	SOC1361. Sociologie rurale et vulgarisation agroenvironnementale	3
		BIO1122. Microbiologie Générale	3	BIO1231. Eléments de physiologie végétale et animale	3	ZOO1242. Zootechnie spéciale	3			ECA1362. Projets et Business plan	2
PHY1111. Physique	4	GRN1121. Introduction aux Sciences de la Terre	4	ECA1231. Principes de microéconomie	3	ECA1242. Comptabilité générale et agricole	4	ECA1533. Collecte et traitement des données non quantitatives	3	ECA1363. Entrepreneuriat et développement des PME	3
				ECA1231. Biométrie et Logiciel de traitement de données	3					GRN1241. Topométrie, Cartographie et Systèmes d'information géographiques	3
CIA1111. Chimie Générale	4	GRN1122. Ecologie EC1: Bioclimatologie (3) EC2: Ecologie Générale (3)	6	LCA1231. Anglais technique 2	2	AGN1241. Méthodologie de la Recherche Scientifique	2	ECA1355. Stage professionnel Agroéconomie	15	ECA1365. Mémoire du travail de fin d'étude en Agroéconomie	10
				PHY1232. Production végétale durable	5						
BIO1111. Biologie EC 1: Fondements de la Biologie (2) EC2: Botanique 1 (2) EC 3: Zoologie (2)	6	ECA1121. Economie	2								

		politique et agricole				entreprises agricoles				
LCA1111. Anglais technique 1	3	AGN1121. Metier de l'agronome et introduction à l'agriculture	2							
ECA1111. Statistiques Descriptives	3	AGN1122. Stage d'imprégnation/activités de professionnalisation	4	ZOO1233. Production animale durable	5	ECA1241. Stage d'imprégnation en projet de développement rutale et en gestion des entreprises agricoles	4			

DOCUMENT WONDERSHARE PDFELEMENT TRAVAIL

Maquette opérationnelle Licence en Agroéconomie**LICENCE 1****Semestre 1**

Code UE	Intitulés des UE /EC	CMI	TD	TP	Cr	
					EC	UE
MAT1111	Mathématique	50h	25h	25		5
INF1111	Informatique	50	30	30		5
PHY1111	Physique	45	20	15		4
CGE1111	Chimie Générale	45	20	15		4
BIO1111	Biologie					6
	<i>Fondements de la biologie</i>	<i>20</i>	<i>15</i>	<i>10</i>	<i>2</i>	
	<i>Botanique 1</i>	<i>20</i>	<i>15</i>	<i>10</i>	<i>2</i>	
	<i>Zoologie</i>	<i>20</i>	<i>15</i>	<i>10</i>	<i>2</i>	
ANT1111	Anglais technique 1	30	20	10		3
STD1111	Statistiques descriptives	30	20	10		3
Total S1						30

Semestre 2

Code UE	Intitulés des UE /EC	CMI	TD	TP	Cr	
					EC	UE
BOT1121	Botanique 2	30	20	15		3
TEL1121	Techniques de Laboratoire	30	20	15		3
CHO1121	Chimie organique	30	20	15		3
MIG1121	Microbiologie Générale	30	20	15		3
IST1121	Introduction aux sciences de la Terre	45	20	15		4
ELO1121	Ecologie					6
	<i>Bioclimatologie</i>	<i>30</i>	<i>20</i>	<i>15</i>	<i>3</i>	
	<i>Ecologie Générale</i>	<i>30</i>	<i>20</i>	<i>15</i>	<i>3</i>	
PEA1121	Economie Politique et agricole	25	5	5		2
MAI1121	Le métier de l'agronome et introduction à l'agriculture	30	5	0		2
GRN1121	Stage d'impregnation			100		4
Total S2						30

LICENCE 2**Semestre 3**

Code UE	Intitulés des UE /EC	CMI	TD	TP	Cr	
					EC	UE
CIA1231	Chimie analytique	30	20	15		3
BIC1231	Biochimie	30	20	15		3
SOL1231	Sciences du sol	45	20	15		4
PVA1231	Eléments de Physiologie végétale et animale	20	10	10		2
PME1231	Principes de microéconomie	30	20	15		3
BLD1231	Biométrie et logiciel de traitement des données	30	20	15		3
ANT1232	Anglais technique 2	20	10	10		2
PVE1231	Production végétale	50	30	20		5
PAN1231	Production animale	50	30	20		5
Total S3						30

Semestre 4

Code UE	Intitulés des UE /EC	CMI	TD	TP	Cr	
					EC	UE
MOA1241	Machines et outils agricoles	30	20	15		3
HCV1241	Horticulture et cultures vivrières					4
	<i>Horticulture</i>	<i>20</i>	<i>10</i>	<i>10</i>	<i>2</i>	
	<i>Cultures vivrières</i>	<i>20</i>	<i>10</i>	<i>10</i>	<i>2</i>	
PPA1241	Pisciculture et production aquacole	30	20	15		3
ZOS1241	Zootchnie spéciale	45	20	15		4
CGA1241	Comptabilité générale et agricole	30	20	15		3
TCG1241	Topométrie, Cartographie et Systèmes d'information géographique	30	20	15		3
MRS1241	Méthodologie de la recherche scientifique	20	10	10		2
GEA1241	Gestion des entreprises agricoles	40	30	15		4
AGC1241	Stage d'imprégnation en projet de développement rurale et en gestion des entreprises agricoles			100		4
Total S4						30

LICENCE 3**Semestre 5**

Code UE	Intitulés des UE /EC	CMI	TD	TP	Cr	
					EC	UE
SRD1351	Sociologie rurale et développement	30	20	15		3
CAG1351	Comptabilité analytique de gestion	30	20	15		3
CVA1351	Commercialisation et chaînes de valeurs agricoles	30	20	15		3
CDQ1351	Collecte et traitement des données non quantitatives	25	25	15		3
MOA1351	Machines et outils agricoles	25	25	15		3
AGC1351	Stage professionnel en production végétale			375		15
Total S5						30

Semestre 6

Code UE	Intitulés des UE /EC	CMI	TD	TP	Cr	
					EC	UE
SDP1361	Séminaire en développement personnel et professionnel	40	10	10		3
FPA1361	Les filières des produits agricoles non alimentaires	20	10	10		2
SAV1361	Sociologie rurale et vulgarisation agroenvironnementale	30	20	15		3
PAG1361	Projets et Business plan	20	10	10		2
LAE1361	Legislation agroenvironnementale	20	10	10		2
EDE1361	Entrepreneuriat et Développement des PME	40	10	10		3
PAG1361	Projet tutoré en Production Agronomie			125		5
MAG1361	Mémoire du Travail de Fin d'Etudes en Agroéconomie			250		10
Total S6						30

MAITRISE EN ECONOMIE AGRICOLE

Parcours-type (cycle), Domaine (+Filière) d'appartenance et Diplôme attendu

La Maitrise en Economie Agricole, **MECA en sigle**, est une formation de 2^{ème} cycle dans le **Domaine** de Sciences Agronomiques et de l'Environnement, **Filière** d'Agroéconomie. Elle conduit au diplôme de **Master** en « *Sciences Agronomiques et de l'Environnement* », **Mention** « *Economie Agricole* ».

COMPÉTENCES VISÉES

Au terme de la Maitrise en Agronomie Agricole, les compétences visées sont :

- Concevoir des modèles de gestion des entreprises agricoles dans une approche intégrée et dans le contexte de changement globale
- Concevoir des modèles de compétitivité de l'agriculture vis-à-vis de la concurrence extérieure
- Réaliser des analyses financières appropriées des entreprises agricoles et des industries agroalimentaires
- Diriger des équipes et faire appliquer des plans de gestion des entreprises agricoles et agroindustrielles
- Participer à des programmes de recherche en Economie Agricoles
- Développer sa personnalité et sa professionnalité dans une démarche d'innovation et d'autoformation

MÉTIERES CIBLES

Le diplôme de Master en Sciences Agronomiques et de l'Environnement, Mention « Economie Agricole » ouvre la voie aux métiers tels que :

- Gestionnaire d'exploitation agricole
- Gestionnaire de projet agricole
- Employé/Gestionnaire d'entreprises
- Expert/Consultant en développement de modèle économiques appliquées à l'agriculture
- Chercheur en Economie agricole

Maquettes codifiées

Master en Sciences Agronomiques, Mention : Economie Agricole							
Master 1				Master 2			
Semestre 1	Cr	Semestre 2	Cr	Semestre 3	Cr	Semestre 4	Cr
ECA2472. Microéconomie et Macroéconomie	5	ECA2481. Le traitement des données issues des enquêtes socio-économiques	5	FSA2491. Trends in modern agriculture	3	ECA24101. Economie et environnement EC1: Economie et Environnement (2) EC2: Economie circulaire (2)	4
				PHY2492. La planification et la gestion des opérations agricoles mécanisées	5		
ECA2473. Mathématique appliquée à l'économie	6	ECA2482. Marketing et commercialisation des produits agricoles	4	ECA2491. Le développement et la politique agricole	3	PHY24101. International challenges of food production	4
		ECA2483. Crédits et Financements agricoles	4		ECA24102. Les filières des produits agricoles	4	
ECA2474. Informatique de gestion	4	ECA2484. Recherche opérationnelle	5	GRN2491. La gestion des ressources naturelles renouvelables	4	PHY24102. Production agricole et changement climatique	4
ECA2475. Théorie de production agricole	6			ECA2492. Commerce international et développement durable	5	ECA24103. Les questions spéciales en Economie Agricole	4
ECA2475. Entrepreneuriat, Projets et business	4	ECA2486. Analyses financières des entreprises agricoles et agroalimentaires	4	ECA2493. Stage professionnel en Economie agricole	10	ECA24104. Mémoire en Economie Agricole	10
ECA2476. Econométrie	5	ECA2487. Impregnation en Economie agricole	4				

Maquette opérationnelle Master Economie Agricole**MASTER 1****Semestre 1**

Code UE	Intitulés des UE /EC	CMI	TD	TP	Cr	
					EC	UE
MME2111	Microéconomie et Macroéconomie	50	25	25		5
MAE2111	Mathématique appliquée à l'économie	50	25	25		6
IGE2111	Informatique de gestion	60	30	40		4
TPA2111	Théorie de production agricole	50	25	25		6
EPB2111	Entrepreneuriat, Projets et business	50	25	25		5
ECO2111	Econométrie	50	25	25		4
Total S1						30

Semestre 2

Code UE	Intitulés des UE /EC	CMI	TD	TP	Cr	
					EC	UE
TSE2121	Le traitement des données issues des enquêtes socio-économiques	50	25	25		5
MCA2121	Marketing et commercialisation des produits agricoles	40	20	25		4
CFA2121	Crédits et Financements agricoles	50	20	15		4
ROP2121	Recherche opérationnelle	50	25	25		5
CPA2121	Conception et évaluation des projets agricoles	40	20	25		4
AEA2121	Analyses financières des entreprises agricoles et agroalimentaires	40	25	20		4
IEA2121	Imprégnation en Economie agricole			100		4
Total S8						30

MASTER 2**Semestre 3**

Code UE	Intitulés des UE /EC	CMI	TD	TP	Cr	
					EC	UE
TMA2231	Trends in modern agriculture	30	10	20		3
POA2231	La planification et la gestion des opérations agricoles mécanisées	50	25	25		5
DPA2231	Le développement et la politique agricole	30	20	10		3
GRN2231	La gestion des ressources naturelles renouvelables	40	20	25		4
CID2231	Commerce international et développement durable	50	25	25		5
ECA2231	Stage professionnel en Economie agricole			250		10
Total S3						30

Semestre 4

Code UE	Intitulés des UE /EC	CMI	TD	TP	Cr	
					EC	UE
ECE2241	Economie et environnement					4
	<i>Economie et Environnement</i>	20	15	10	2	
	<i>Economie circulaire</i>	20	15	10	2	
ICP2241	International challenges of food production	40	20	15		4
FPA2241	Les filières des produits agricoles	40	20	25		4
PAC2241	Production agricole et changement climatique	40	20	25		4
QEA2241	Les questions spéciales en Economie Agricole	40	20	25		4
MEC2241	Mémoire en Mémoire en Economie Agricole			250		10
Total S4						30